

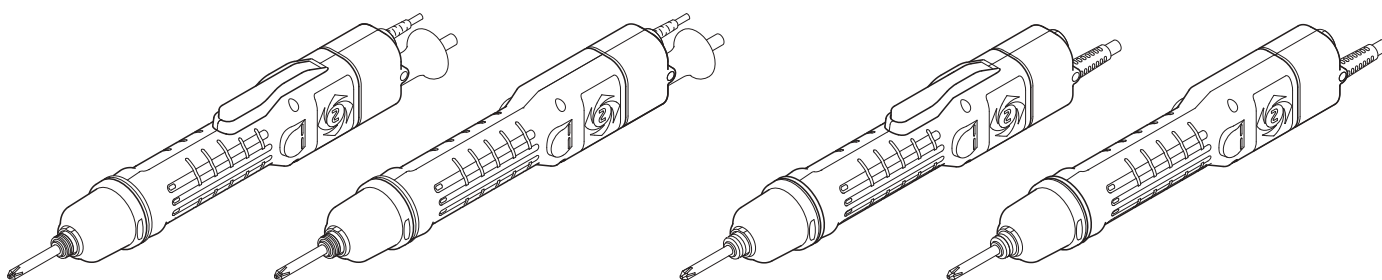
MANUAL DE INSTRUÇÕES

Ferramenta profissional APARAFUSADORA ELÉTRICA

delvo

Modelo: Série DLV30A/DLV45A/DLV70A-SP/SPC

Informação sobre o funcionamento do produto



Tipo SP

Tipo SPC

Apenas para utilização em interiores

Motor sem escovas

Função de ligação à massa da ponta

[Especificações]

Modelo com sistema de acionamento por alavanca	DLV30A06L-SP DLV30A06L-SPC	DLV30A12L-SP DLV30A12L-SPC	DLV30A20L-SP DLV30A20L-SPC	DLV45A06L-SP DLV45A06L-SPC	DLV45A12L-SP DLV45A12L-SPC	DLV70A06L-SP DLV70A06L-SPC
Modelo com sistema de acionamento por pressão	DLV30A06P-SP DLV30A06P-SPC	DLV30A12P-SP DLV30A12P-SPC	DLV30A20P-SP DLV30A20P-SPC	DLV45A06P-SP DLV45A06P-SPC	DLV45A12P-SP DLV45A12P-SPC	DLV70A06P-SP DLV70A06P-SPC
Binário [Nm]	Mola de binário baixo: 0,4 a 1,6			2,0 a 4,5		3,8 a 7,0
	Mola de binário alto: 1,2 a 3,0					
Velocidade em vazio [min ⁻¹]	650	1200	2000	650	1200	650

- Consulte a p. 6 para obter mais informações.

- Leia este manual com atenção antes de começar a utilizar a ferramenta para poder utilizá-la corretamente e com segurança.
- Mantenha o manual à mão para poder utilizá-lo sempre que necessário.

- Devido à melhoria/desenvolvimento contínuo do produto as especificações e configurações indicadas neste documentos estão sujeitas a alterações sem aviso prévio.

Fabricado por.

NITTO KOHKI CO., LTD.

9-4, Nakaikogami 2-chome, Ohta-ku, Tokyo, 146-8555, Japan

Tel. : +81-3-3755-1111 Fax : +81-3-3753-8791

(Translation of the original instructions)

TV07927-0 02/2018

Obrigado por ter adquirido este **produto da NITTO KOHKI**.

Antes de usar a ferramenta, leia este manual com atenção para poder utilizá-la corretamente e aproveitá-la ao máximo.

Mantenha o manual à mão para poder utilizá-lo sempre que necessário.

Índice

Regras de segurança específicas do produto	1	6 Operações básicas.....	13
Identificar o tipo.....	1	Começar	13
1 Aplicação	2	Interruptor de inversão.....	14
2 Verificar o conteúdo da embalagem.....	2	Arrancar e parar.....	15
Identificar pontas que podem ser colocadas	3	Apertar parafusos	16
3 Nomes das peças.....	4	Ajustar o binário de saída	16
Tipo SP	4	7 Anexo.....	17
Tipo SPC.....	5	Resolução de problemas	17
4 Especificações.....	6	Manutenção e inspeção.....	18
Escala do binário e binário de saída.....	7	Eliminação	19
Especificações dos sinais do tipo SP	7	Produtos vendidos em separado	20
5 Preparação	10	Dimensões externas	21
Colocar uma ponta.....	10		
Montar a argola de suspensão	10		
Substituir uma mola de binário	11		
Montar o punho tipo pistola.....	12		
Notas sobre a montagem de um gabarito de fixação à venda no mercado.....	13		

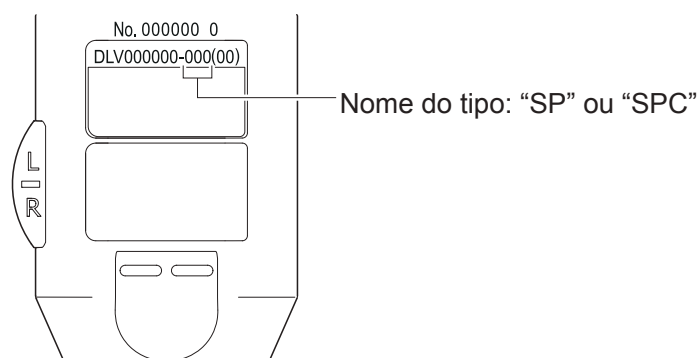
Regras de segurança específicas do produto

⚠ ATENÇÃO

- Esta ferramenta não é uma aparafusadora elétrica de tipo impacto. Não aperte os parafusos duas vezes (aperto adicional). Também não pode ser utilizada para apertar os parafusos de materiais como madeira ou gesso cartonado.
Dependendo das condições de aperto, os parafusos podem ficar soltos.
Impactos inadequados podem provocar avarias ou diminuir o tempo de vida útil do produto.
- A ferramenta só pode ser utilizada para apertar parafusos.
Não deve ser utilizada para tarefas, como furar ou abrir roscas (como, uma fresadora).

Identificar o tipo

É possível identificar o tipo de modelo com base nos caracteres alfabéticos do modelo da aparafusadora elétrica.



1 Aplicação

Esta ferramenta é uma aparafusadora elétrica portátil utilizada para apertar parafusos.

A ferramenta está equipada com um motor ecológico sem escovas.

As funcionalidades diferem dependendo do tipo de modelo. Para saber como identificar o modelo, consulte a p. 1.

Funcionalidades do tipo SP

Tipo de aparafusadora que emite sinais com a adição de um sinal de arranque, um sinal de binário máximo e um sinal de rotação no sentido inverso ao dos ponteiros do relógio (saída do fotoacoplador) que pode estar disponível para evitar que fiquem parafusos por apertar.

- Quando o sinal de rotação no sentido inverso é adicionado ao sinal de arranque e ao sinal de binário máximo, isto torna-se eficaz para controlar o número de parafusos a apertar e permite também reinicializar a contagem usando o sinal de rotação no sentido inverso quando o aperto do parafuso falha e o parafuso tem de ser solto por rotação no sentido inverso.
- Cada sinal de saída é uma saída do fotoacoplador que não necessita de uma fonte de alimentação externa nem de um circuito auxiliar.
Assim, pode ser ligada diretamente ao sequenciador, entre outros, e torna o processamento de sinais mais fácil.
- A fonte de alimentação da aparafusadora está isolada dos sinais de saída através de um fotoacoplador garantindo segurança.

Funcionalidades do tipo SPC

Esta ferramenta destina-se apenas aos contadores de aperto dos parafusos DLR5040A-WE e DLR5340-WE. Utilize-a em combinação com o contador de aperto dos parafusos.

Para saber como utilizar o contador de aperto dos parafusos, consulte o respetivo manual de instruções.

2 Verificar o conteúdo da embalagem

Quando abrir a caixa de embalagem, verifique o conteúdo respetivo e certifique-se de que nenhum dos elementos fornecidos apresenta danos causados por acidentes durante o transporte.

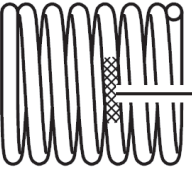
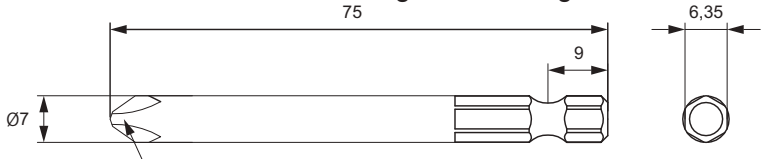

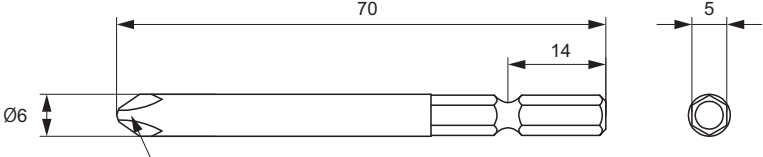
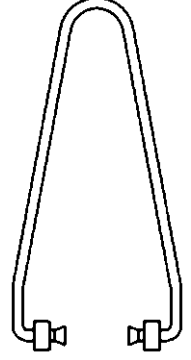
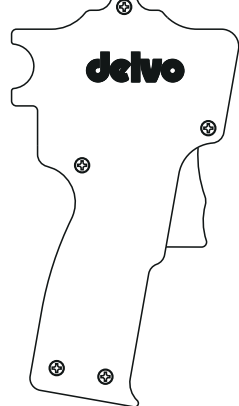
Se detetar um problema, consulte a loja onde adquiriu o produto.

Conteúdo da embalagem e lista de acessórios

Série DLV30A		Série DLV45A/Série DLV70A	
Conteúdo da embalagem e acessórios	Quantidade	Conteúdo da embalagem e acessórios	Quantidade
Aparafusadora elétrica (unidade principal)	1	Aparafusadora elétrica (unidade principal)	1
Ponta NK35 (N.º2×7×75) (HEX 5 mm) *1	1	Ponta NK35 (N.º2×7×75) (HEX 6,35 mm)	1
Ponta NK31 (N.º2×6×70) (HEX 6,35 mm) *1		Argola de suspensão	1
Mola de binário baixo	1	Punho tipo pistola DLW2300	1
Mola de binário alto *2	1	Manual de instruções	4
Argola de suspensão	1		
Manual de instruções	4		

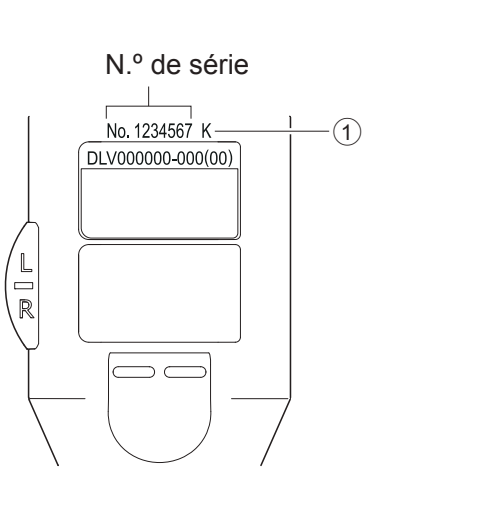
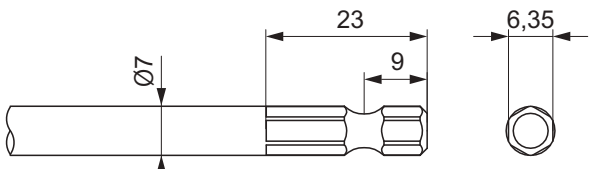
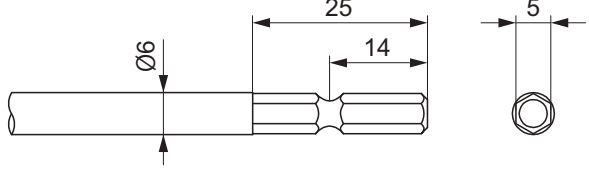
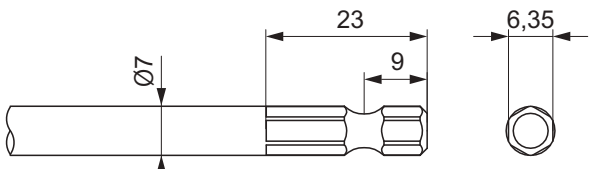
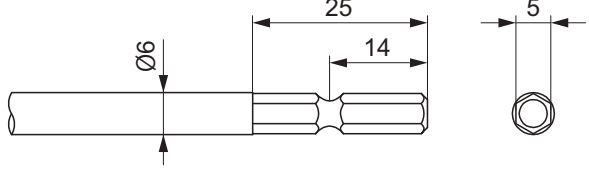
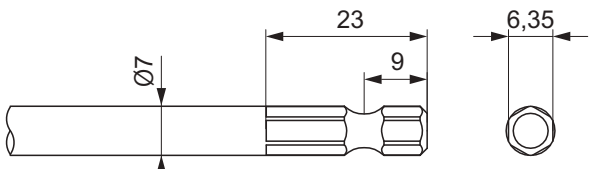
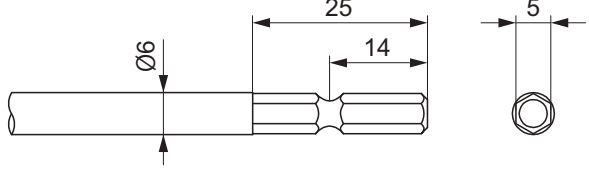
*1 As pontas diferem dependendo do modelo. Consulte p. 3.

*2 A mola de binário alto vem incorporada de fábrica na unidade principal.

 <p>Tinta branca</p> <p>Mola de binário baixo</p>	<p>Largura do hexágono entre as faces 75</p>  <p>Phillips n.º 2 Ponta NK35 (No.2×7×75)</p>
 <p>Mola de binário alto*</p>	<p>Largura do hexágono entre as faces 70</p>  <p>Phillips n.º 2 Ponta NK31 (No.2×6×70)</p>
 <p>Argola de suspensão</p>	 <p>Punho tipo pistola DLW2300</p>

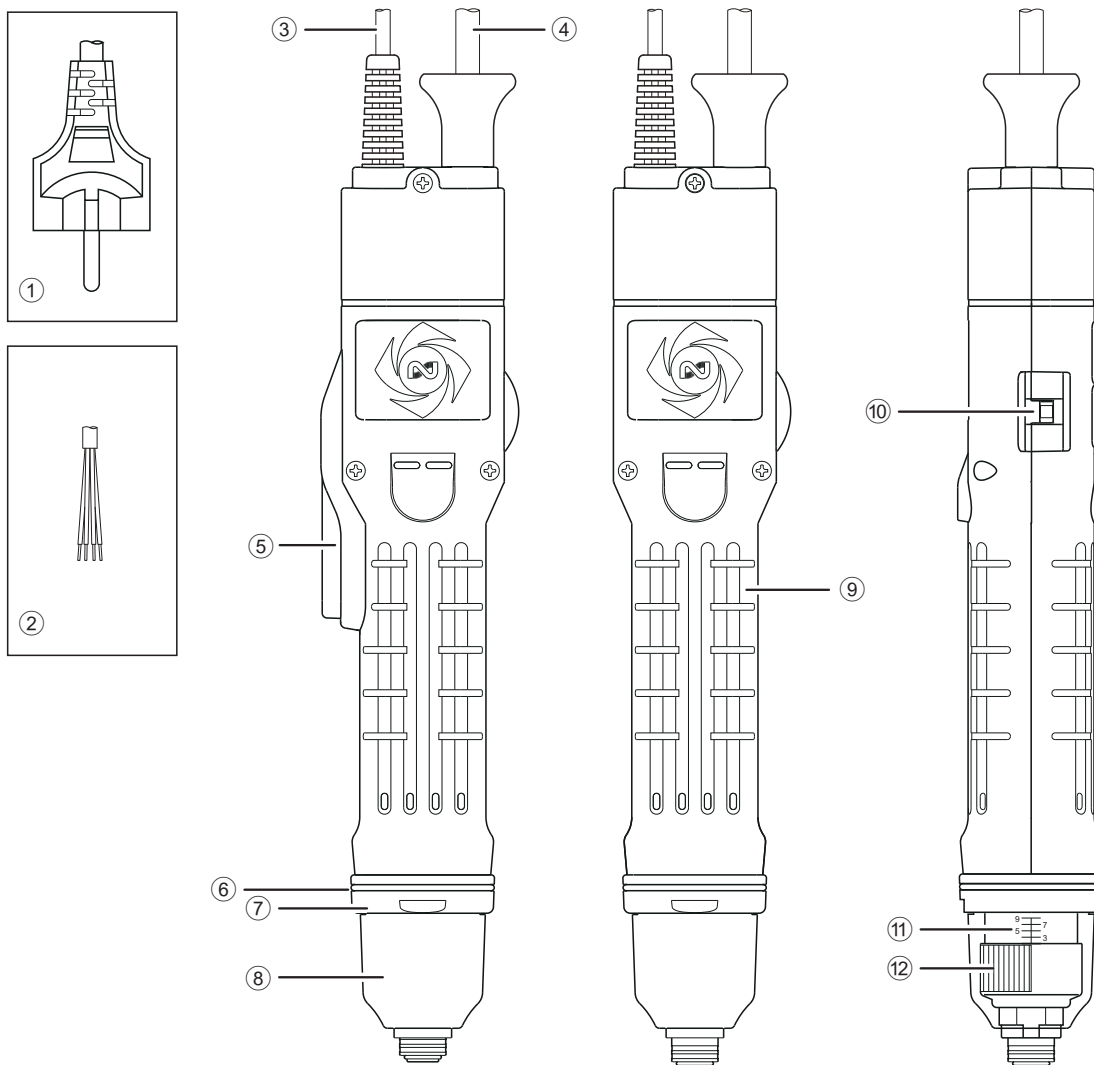
Identificar pontas que podem ser colocadas

É possível identificar as pontas que podem ser colocadas com base no carácter alfabético escrito no lado direito do número de série da aparafusadora elétrica.

<p>N.º de série</p>  <p>No. 1234567 K</p> <p>DLV000000-000(00)</p> <p>①</p>	<p>① Forma da ponta adequada</p> <tr> <td data-bbox="716 1458 794 1742">K</td> <td data-bbox="794 1458 1455 1742"> <p>NK35 (HEX 6,35 mm)</p>  </td> </tr> <tr> <td data-bbox="716 1742 794 1977">J</td> <td data-bbox="794 1742 1455 1977"> <p>NK31 (HEX 5 mm)</p>  </td> </tr>	K	<p>NK35 (HEX 6,35 mm)</p> 	J	<p>NK31 (HEX 5 mm)</p> 
K	<p>NK35 (HEX 6,35 mm)</p> 				
J	<p>NK31 (HEX 5 mm)</p> 				

3 Nomes das peças

Tipo SP



Sistema de acionamento por alavanca

Sistema de acionamento por pressão

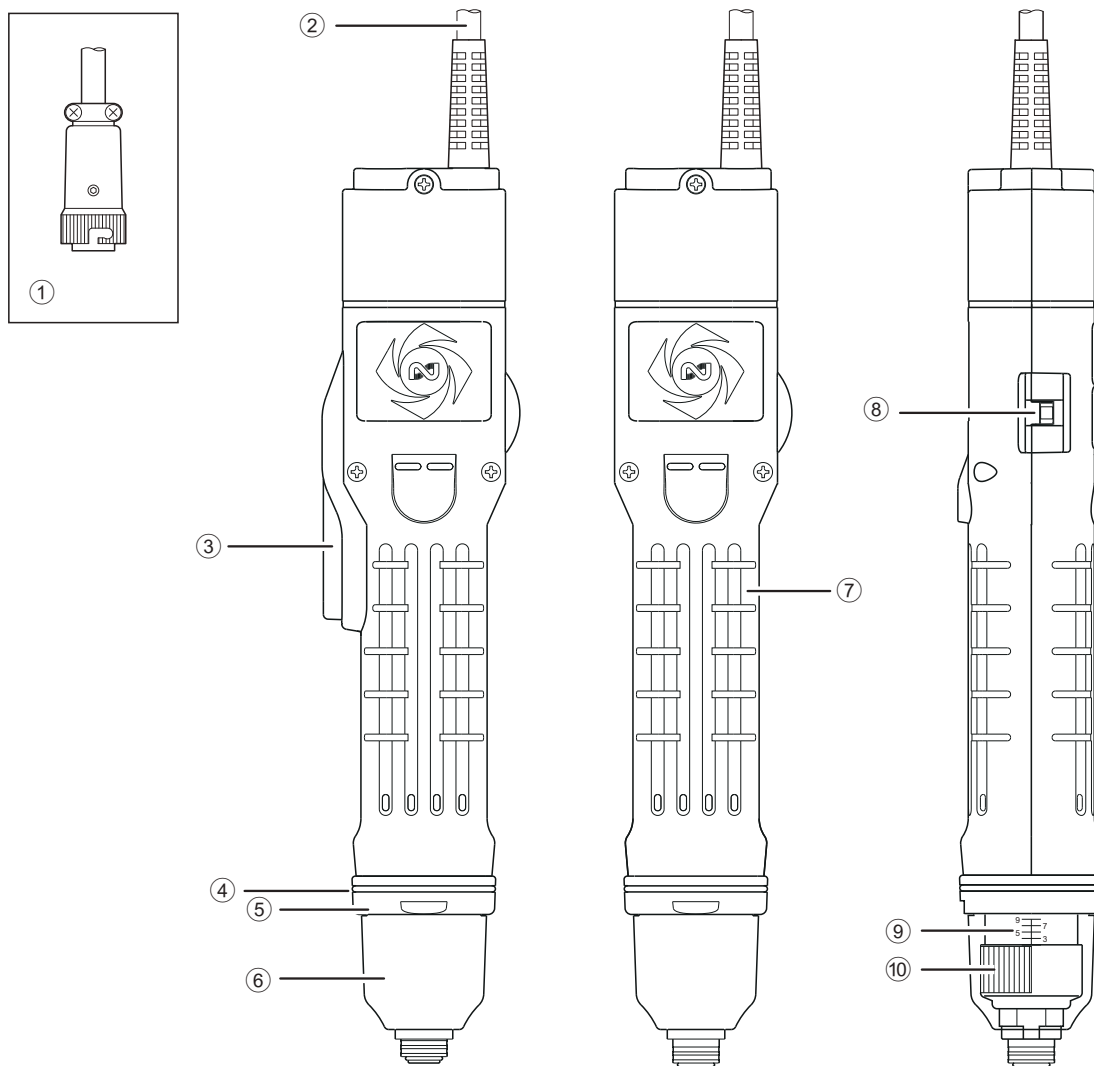
- ① Ficha elétrica
- ② Cabo de sinal
- ③ Cabo de sinal
- ④ Cabo de alimentação
- ⑤ Interruptor de alavanca
- ⑥ Anel de borracha (a cor varia com o modelo)
- ⑦ União

- ⑧ Tampa do anel de ajuste do binário (o material varia com o modelo)
- ⑨ Punho da cobertura (peça exterior de resina da unidade principal)
- ⑩ Interruptor de inversão
- ⑪ Escala de binário (padrão)
- ⑫ Anel de ajuste do binário

Modelo		Anel de borracha	Tampa do anel de ajuste do binário
Sistema de acionamento por alavanca	Sistema de acionamento por pressão		
DLV30A06L-SP(AJ)	DLV30A06P-SP(AJ)	Amarelo	Resina/transparente
DLV30A12L-SP(AJ)	DLV30A12P-SP(AJ)	Azul	
DLV30A20L-SP(AJ)	DLV30A20P-SP(AJ)	Vermelho	
DLV45A06L-SP(AJ)	DLV45A06P-SP(AJ)	Alumínio/preta	Alumínio/preta
DLV45A12L-SP(AJ)	DLV45A12P-SP(AJ)		
DLV70A06L-SP(AJ)	DLV70A06P-SP(AJ)		

- A tampa do anel de ajuste do binário evita uma mudança inesperada da definição do binário. Recomenda-se que a tampa esteja instalada.

Tipo SPC



Sistema de acionamento por alavanca

Sistema de acionamento por pressão

- ① Ficha
- ② Cabo de ligação
- ③ Interruptor de alavanca
- ④ Anel de borracha (a cor varia com o modelo)
- ⑤ União

- ⑥ Tampa do anel de ajuste do binário (o material varia com o modelo)
- ⑦ Punho da cobertura (peça exterior de resina da unidade principal)
- ⑧ Interruptor de inversão
- ⑨ Escala de binário (padrão)
- ⑩ Anel de ajuste do binário

Modelo		Anel de borracha	Tampa do anel de ajuste do binário
Sistema de acionamento por alavanca	Sistema de acionamento por pressão		
DLV30A06L-SPC(AJ)	DLV30A06P-SPC(AJ)	Amarelo	Resina/transparente
DLV30A12L-SPC(AJ)	DLV30A12P-SPC(AJ)	Azul	
DLV30A20L-SPC(AJ)	DLV30A20P-SPC(AJ)	Vermelho	
DLV45A06L-SPC(AJ)	DLV45A06P-SPC(AJ)	Alumínio/preta	Alumínio/preta
DLV45A12L-SPC(AJ)	DLV45A12P-SPC(AJ)		
DLV70A06L-SPC(AJ)	DLV70A06P-SPC(AJ)		

- A tampa do anel de ajuste do binário evita uma mudança inesperada da definição do binário. Recomenda-se que a tampa esteja instalada.

4 Especificações

⚠ ATENÇÃO

- **O binário de saída é o valor medido com o aparelho de medição do binário de saída.**
Se o binário de saída for medido com qualquer outro aparelho de medição ou combinação, o valor pode ser diferente.
- **O binário de saída e o binário gerado nos parafusos não é igual.**
Utilize uma chave dinamométrica para verificar o binário gerado nos parafusos.

Modelo	Sistema de acionamento por manivela	DLV30A06L-SP(AJ) DLV30A06L-SPC(AJ)	DLV30A12L-SP(AJ) DLV30A12L-SPC(AJ)	DLV30A20L-SP(AJ) DLV30A20L-SPC(AJ)
	Acionamento por pressão	DLV30A06P-SP(AJ) DLV30A06P-SPC(AJ)	DLV30A12P-SP(AJ) DLV30A12P-SPC(AJ)	DLV30A20P-SP(AJ) DLV30A20P-SPC(AJ)
Binário (Nm)	Mola de binário baixo	0,4 a 1,6		
	Mola de binário alto	1,2 a 3,0		
Velocidade em vazio (para referência) (min ⁻¹)		650	1200	2000
Tamanho do parafuso (para referência)	Rosca métrica (mm)	2,6 a 5,0		
	Parafuso autorroscante (mm)	2,5 a 4,0		
Tipo de ponta	NK35 (HEX 6,35 mm) ou NK31 (HEX 5 mm) *1			
Massa (kg)	0,7 (exceto o cabo de alimentação)			
Fonte de alimentação	230 V CA 50/60 Hz			
Consumo de energia (W)	45			
Ciclo de funcionamento	Tempo LIGADA 0,5 seg./Tempo DESLIGADA 3,5 seg.			

*1 Para obter informações sobre como identificar pontas adequadas, consulte a p. 3.

Modelo	Sistema de acionamento por manivela	DLV45A06L-SP(AJ) DLV45A06L-SPC(AJ)	DLV45A12L-SP(AJ) DLV45A12L-SPC(AJ)	DLV70A06L-SP(AJ) DLV70A06L-SPC(AJ)
	Acionamento por pressão	DLV45A06P-SP(AJ) DLV45A06P-SPC(AJ)	DLV45A12P-SP(AJ) DLV45A12P-SPC(AJ)	DLV70A06P-SP(AJ) DLV70A06P-SPC(AJ)
Binário (Nm)		2,0 a 4,5		3,8 a 7,0
Velocidade em vazio (para referência) (min ⁻¹)		650	1200	650
Tamanho do parafuso (para referência)	Rosca métrica (mm)	4,5 a 6,0		5,0 a 8,0
	Parafuso autorroscante (mm)	4,0 a 5,0		4,5 a 6,0
Tipo de ponta	NK35 (HEX 6,35 mm)			
Massa (kg)	0,87 (punho tipo pistola incluído, exceto o cabo de alimentação)			
Fonte de alimentação	230 V CA 50/60 Hz			
Consumo de energia (W)	45			
Ciclo de funcionamento	Tempo LIGADA 0,5 seg./Tempo DESLIGADA 3,5 seg.			

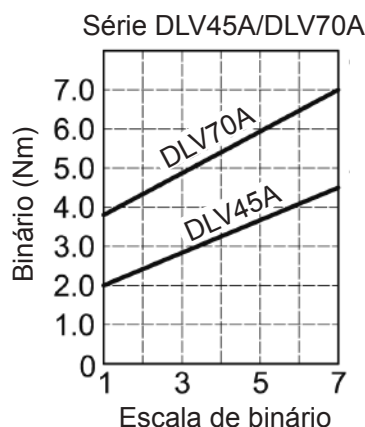
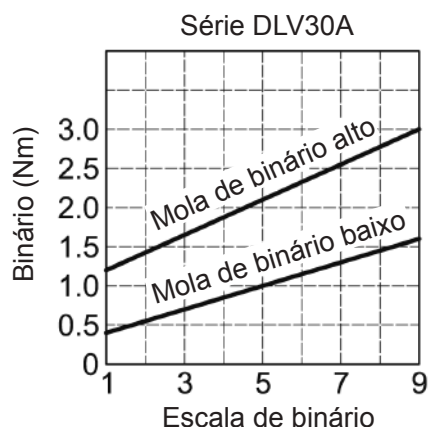
Aparelho de medição de binário

Aparafusadora elétrica	Série DLV30A	Série DLV45A	Série DLV70A
Verificador de binário	DLT1673A	DLT1673A	DLT1973A
Junta da ponta	DLW4360	DLW4360	DLW4000

Escala do binário e binário de saída

⚠ ATENÇÃO

- A escala de binário é para referência. O intervalo do binário de saída não é garantido. É obrigatório medir o binário.
- Utilize a ferramenta dentro do intervalo especificado.
- Se o binário descer, aumente o binário com base no valor medido.



Especificações dos sinais do tipo SP

⚠ AVISO

- Utilize sempre a saída de sinais dentro dos valores nominais de saída. Utilizar a ferramenta a uma tensão ou valor de corrente acima dos valores nominais pode provocar uma avaria.
- Não ligue a relé, o motor, a lâmpada, etc. diretamente ao controle. Se o fizer, pode provocar uma avaria na ferramenta devido à sobretensão, etc. gerada pela carga indutiva.

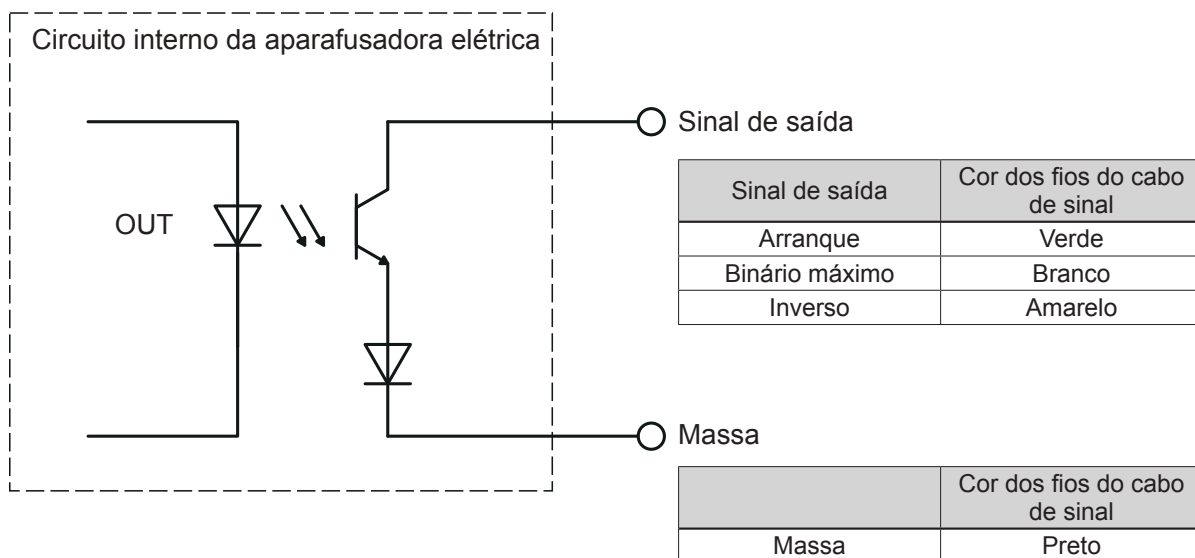
⚠ ATENÇÃO

- O sinal de arranque é emitido mesmo quando o interruptor de acionamento é LIGADO enquanto o interruptor de inversão de rotação no sentido dos ponteiros do relógio e no sentido inverso se encontra na posição neutra.
- Quando o binário máximo ocorre no sentido inverso ao dos ponteiros do relógio, o sinal de binário máximo é também emitido.

Especificações dos sinais de saída

Saída de sinais	Coletor aberto
Tensão nominal	80 V CC ou menos
Corrente nominal	Máximo 20 mA por saída

Circuito interno



Exemplo de ligação dos sinais de saída

⚠ AVISO

- Não ligue a relé, o motor, a lâmpada, etc. diretamente ao controle. Se o fizer, pode provocar uma avaria na ferramenta devido à sobretensão, etc. gerada pela carga indutiva.
- Antes de fornecer energia, verifique se os cabos de sinal estão ligados corretamente de acordo com o indicado no manual de instruções. Se o cabo de alimentação ou outros cabos de sinal receberem energia enquanto estão ligados incorretamente, isso pode provocar uma avaria na ferramenta.

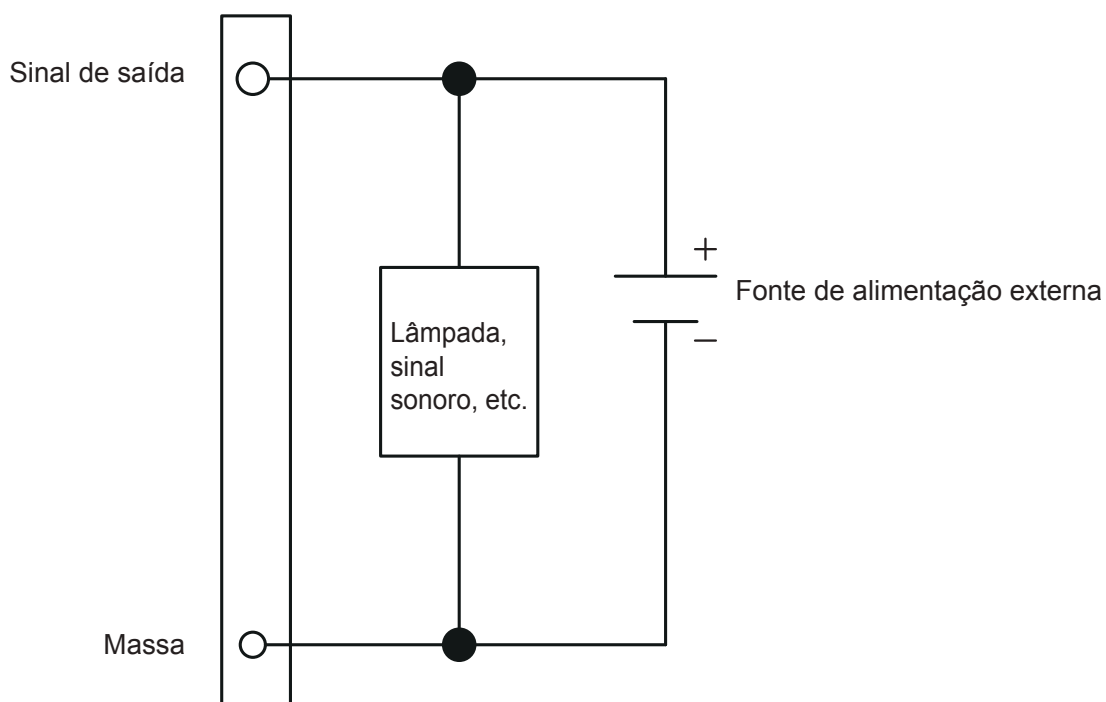


Tabela de tempos dos sinais de saída

⚠ ATENÇÃO

- O sinal de arranque é emitido mesmo quando o interruptor de acionamento é LIGADO enquanto o interruptor de inversão de rotação no sentido dos ponteiros do relógio e no sentido inverso se encontra na posição neutra.
- Quando o binário máximo ocorre no sentido inverso ao dos ponteiros do relógio, o sinal de binário máximo é também emitido.

	Cor dos fios do cabo de sinal	Temporização do sinal
Interruptor de acionamento	—	
Arranque	Verde	
Binário máximo	Branco	
Inverso	Amarelo	

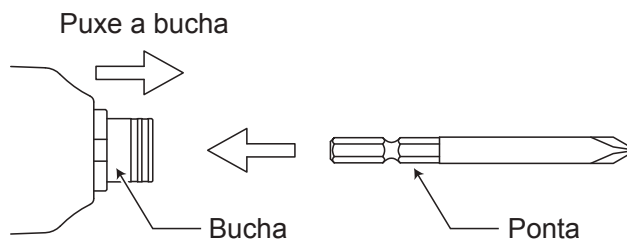
5 Preparação

Colocar uma ponta

⚠ AVISO

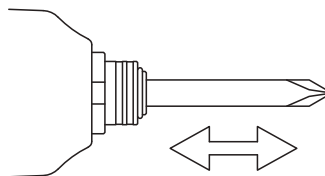
- Antes de colocar ou retirar uma ponta **DESLIGUE** sempre a ferramenta da corrente elétrica.

1 Introduza uma ponta puxando a bucha



2 Solte a bucha e verifique se a ponta ficou bem presa

Para retirar a ponta, puxe-a para fora ao mesmo tempo que puxa a bucha.

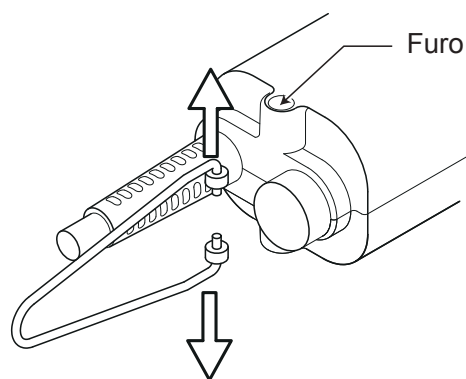


Montar a argola de suspensão

⚠ ATENÇÃO

- Se puxar a argola de suspensão à força, esta pode não regressar ao estado original. Faça apenas a força necessária para colocar ou retirar a argola.

1 Puxe levemente os dois lados da argola de suspensão e encaixe-a no orifício



Substituir uma mola de binário

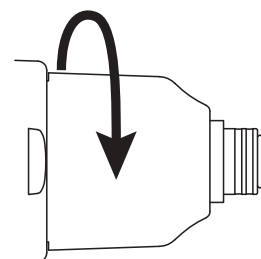
⚠ AVISO

- Antes de montar ou desmontar a mola de binário, **DESLIGUE** sempre a ferramenta da corrente elétrica.

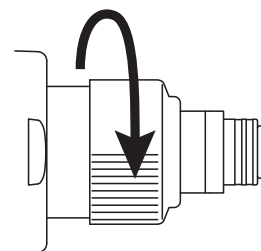
⚠ ATENÇÃO

- **O conjunto da anilha de mola tem de ser montado na orientação correta.**
A esfera entra na reentrância do anel de ajuste do binário. Se for montado ao contrário, o anel de ajuste do binário solta-se facilmente.
Além disso, quando rodar o anel de ajuste do binário, não ouve nenhum estalido.
- **Massa lubrificante recomendada (vendida separadamente)**
Idemitsu Kosan Co., Ltd.: Daphne Eponex SR n.º 2
Showa Shell Sekiyu K.K.: Alvania Grease S2
Cosmo Oil Co., Ltd.: DYNAMAX n.º 2

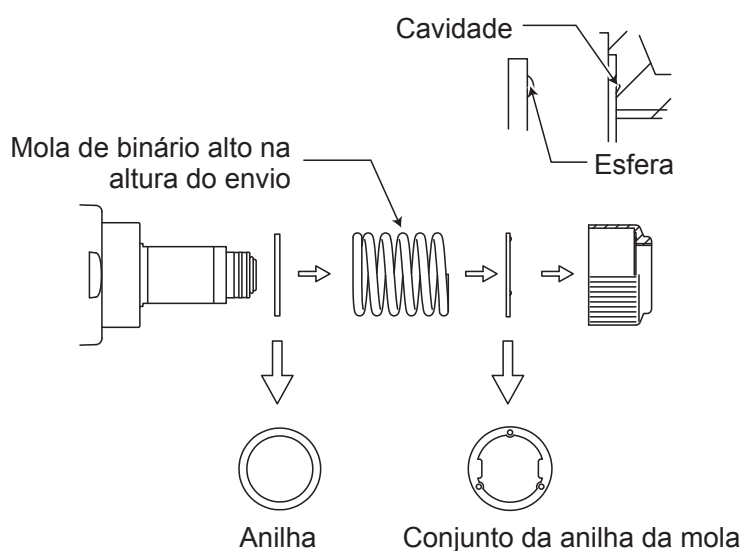
- 1** Para retirar a tampa do anel de ajuste do binário rode-a no sentido contrário ao dos ponteiros do relógio



- 2** Para retirar o anel de ajuste do binário rode-o no sentido contrário ao dos ponteiros do relógio



- 3** Retire o conjunto da anilha da mola
→ mola do binário → anilha, por esta ordem



- 4** Coloque massa lubrificante na mola do binário

- 5** Volte a colocar a mola do binário

Para voltar a montar, efetue as operações pela ordem inversa.

Montar o punho tipo pistola

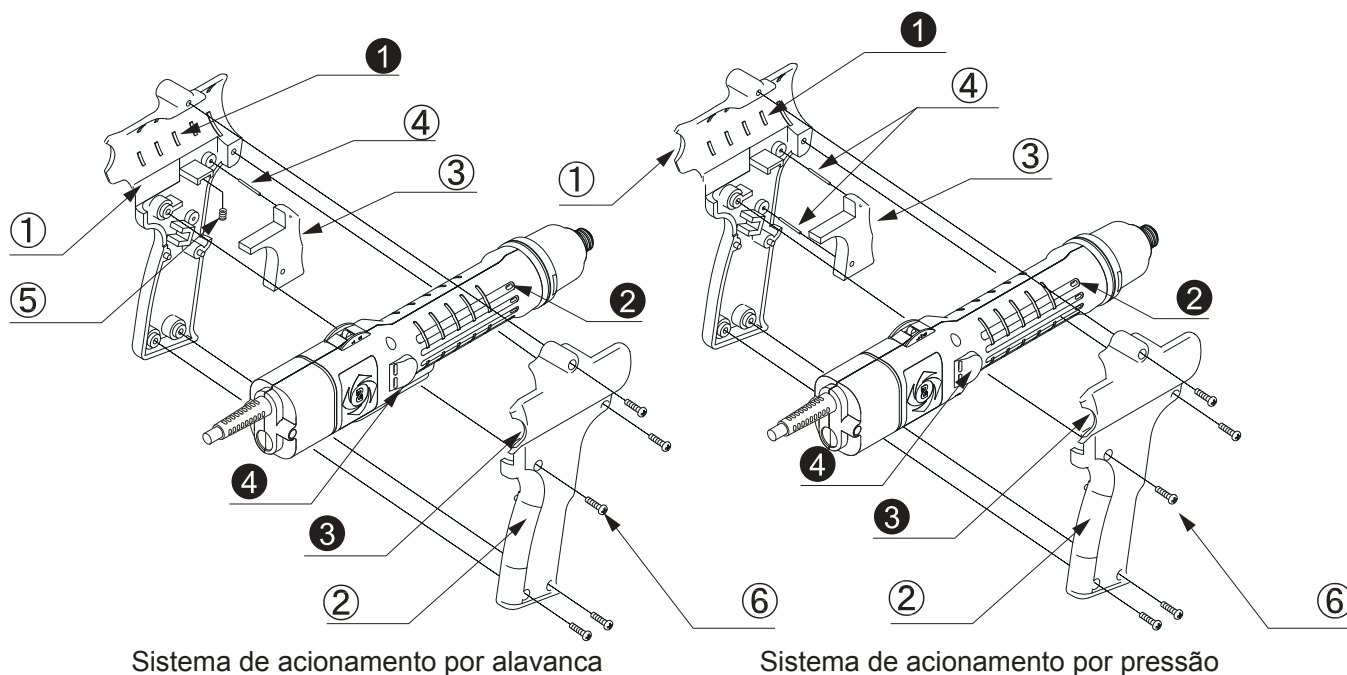
⚠ AVISO

- Antes de montar ou desmontar o punho tipo pistola, **DESLIGUE** sempre a ferramenta da corrente elétrica.
- Depois de fixar o punho tipo pistola com o parafuso, verifique se este último não está solto, não resvala e não se desloca.

⚠ ATENÇÃO

- Tenha cuidado para não perder nenhuma peça.

- 1 Encaixe a estria do corpo do punho tipo pistola A na ranhura do punho da cobertura**
Encaixe o recorte semicircular do corpo do punho tipo pistola A na estria semicircular do punho da cobertura.
- 2 Monte as peças nas posições mostradas na figura abaixo**
- 3 Encaixe a estria do corpo do punho tipo pistola B na ranhura do punho da cobertura**
Encaixe o recorte semicircular do corpo do punho tipo pistola B na estria semicircular do punho da cobertura.
- 4 Aperte os parafusos**

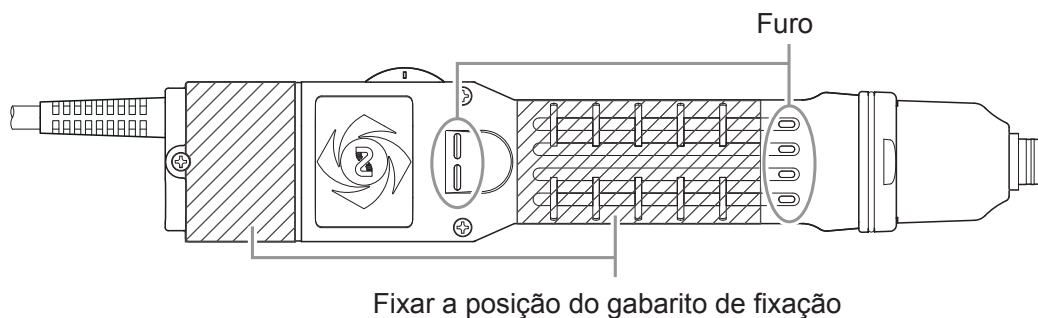


- ① Corpo A 1 peça
- ② Corpo B 1 peça
- ③ Gatilho 1 peça
- ④ Pino 1 peça (2 peças para o tipo de sistema de acionamento por pressão)
- ⑤ Mola 1 peça (apenas para o tipo de sistema de acionamento por alavanca)
- ⑥ Parafuso... 5 peças
- ① Estria
- ② Ranhura
- ③ Recorte semicircular
- ④ Estria semicircular

Notas sobre a montagem de um gabarito de fixação à venda no mercado

⚠ ATENÇÃO

- Não tape o orifício do punho da cobertura pois, se o fizer, pode provocar uma avaria causada pelo aquecimento.



6 Operações básicas

Começar

⚠ AVISO

- **Certifique-se sempre de que a ferramenta está ligada à massa.**
Se a ferramenta não tiver uma ligação à massa pode ocorrer uma avaria ou choque elétrico se houver uma passagem de corrente.
Se não tiver a certeza se a tomada de corrente está ligada à massa, peça a um electricista para a verificar.
Se utilizar um cabo de extensão elétrico, utilize um cabo de 3 núcleos com um fio de ligação à massa.

Tipo SP

⚠ AVISO

- **Antes de fornecer energia, verifique se os cabos de sinal estão ligados corretamente de acordo com o indicado no manual de instruções.**
Se o cabo de alimentação ou outros cabos de sinal receberem energia enquanto estão ligados incorretamente, isso pode provocar uma avaria na ferramenta.

- 1 Ligue os cabos de sinal**
Consulte "Exemplo de ligação dos sinais de saída" (p. 8).
- 2 Ligue a ficha elétrica a uma tomada de corrente (230 V CA)**

Tipo SPC

⚠ AVISO

- Antes de utilizar a aparafusadora elétrica, bloqueie firmemente o conector para uma ligação segura entre a aparafusadora e o contador de aperto dos parafusos.
- Como existe o risco de avaria ou choque elétrico, ligue a aparafusadora elétrica à fonte de alimentação com o contador de aperto dos parafusos **DESLIGADO**.
- Para a fonte de alimentação do contador de aperto dos parafusos, utilize a mesma tensão que a tensão nominal da aparafusadora elétrica que está a ser utilizada.
A tensão fornecida pela aparafusadora elétrica ao contador de aperto dos parafusos será a mesma que a tensão da fonte de alimentação do contador de aperto dos parafusos.

1 Confirme que a fonte de alimentação do contador de aperto dos parafusos está **DESLIGADA** e ligue o cabo de ligação ao contador de aperto dos parafusos

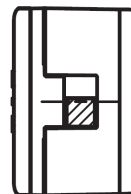
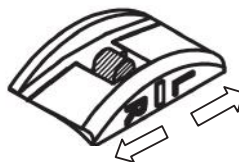
2 **LIGUE** o contador de aperto dos parafusos

Interruptor de inversão

⚠ ATENÇÃO

- Não utilize o interruptor de inversão enquanto a ferramenta estiver a rodar. Se o fizer pode provocar uma avaria.
- Quando não estiver utilizar a ferramenta, coloque o interruptor na posição de ponto morto.
- Não sujeite o interruptor de inversão a impactos (por exemplo, uma queda) ou carga excessiva. Se o fizer pode provocar uma avaria.

Fazendo deslizar o interruptor de inversão, pode alterar o sentido de rotação da aparafusadora elétrica.
“-” significa ponto morto. A aparafusadora elétrica não roda.



L ↺ ↑ Roda no sentido contrário ao dos ponteiros do relógio
-
R ↻ ↓ Roda no sentido dos ponteiros do relógio

Arrancar e parar

⚠ AVISO

- Nunca toque na ponta enquanto estiver a rodar.
- Não volte a ponta para as pessoas ou animais.

⚠ ATENÇÃO

- Prima corretamente o interruptor de acionamento.
- No tipo SP, se o interruptor de acionamento da aparafusadora elétrica for **DESLIGADO** imediatamente antes do binário máximo, o sinal do binário máximo não será emitido mesmo que o binário máximo ocorra. No tipo SPC, a contagem dos parafusos não será efetuada mesmo que o binário máximo ocorra.

O interruptor de acionamento deve estar LIGADO até a aparafusadora elétrica parar automaticamente.

Empurre o interruptor de inversão na direção em que quer que a ferramenta rode e pressione o interruptor de acionamento para começar.

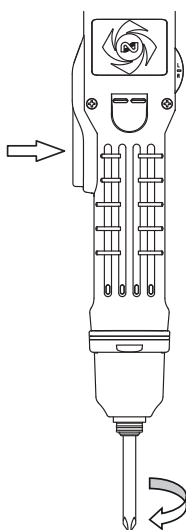
Se soltar o interruptor de acionamento a rotação para.

Sistema de acionamento por alavanca

Quando prime o interruptor da alavanca, a ponta roda.

Se soltar o interruptor da alavanca a rotação para.

Nas ferramentas com sistema de acionamento por alavanca, o interruptor de alavanca funciona como o interruptor de acionamento.

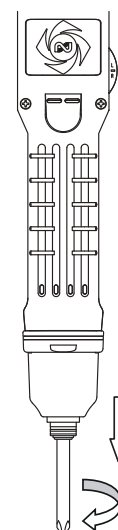


Sistema de acionamento por pressão

A ponta roda quando pressiona a aparafusadora elétrica na direção da ponta.

Se deixar de empurrar a aparafusadora, a rotação para.

O sistema de acionamento por pressão tem um interruptor de acionamento dentro da aparafusadora elétrica.



Apertar parafusos

⚠ AVISO

- Segure com firmeza no corpo principal para não perder o controlo da ferramenta.

⚠ ATENÇÃO

- Coloque corretamente a extremidade da ponta na cabeça do parafuso.
- Verifique se a ponta não está gasta.

- 1 Empurre o interruptor de inversão para o lado “R”
- 2 Coloque a extremidade da ponta na cabeça do parafuso e prima o interruptor de acionamento
- 3 Quando a aparafusadora elétrica parar, solte o interruptor de acionamento

Ajustar o binário de saída

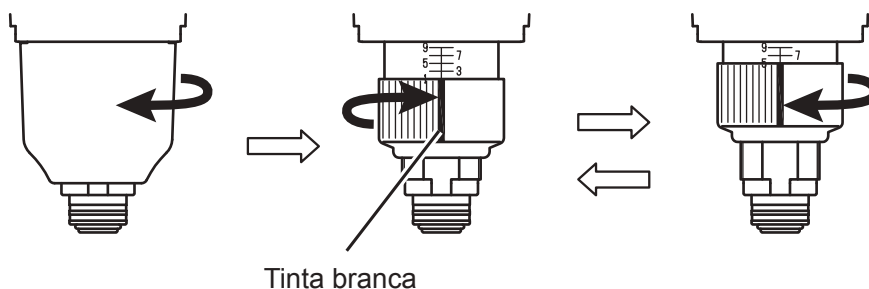
⚠ AVISO

- Antes de ajustar o binário de saída, DESLIGUE sempre a ferramenta da corrente elétrica.

⚠ ATENÇÃO

- A escala de binário é standard. O intervalo do binário de saída não é garantido.

- 1 Rode a tampa do anel de ajuste do binário no sentido contrário ao dos ponteiros do relógio para a retirar
- 2 Para aumentar o binário de saída, rode o anel de ajuste do binário no sentido dos ponteiros do relógio
Para diminuir o binário de saída, rode o anel de ajuste do binário no sentido contrário ao dos ponteiros do relógio



7 Anexo

Resolução de problemas

Sintomas	Local a examinar	Solução
A aparafusadora elétrica não funciona.	A ficha está ligada ao contador de aperto dos parafusos? O contador de aperto dos parafusos está a receber corrente?	Ligue corretamente a ficha à tomada de corrente. Verifique a fonte de alimentação.
	A ficha elétrica está ligada à tomada de corrente? A tomada tem corrente elétrica?	Ligue corretamente a ficha à tomada de corrente. Verifique a fonte de alimentação.
	O interruptor de inversão está na posição de ponto morto?	Empurre o interruptor de inversão para o lado R (direito) ou L (esquerdo).
O binário de saída é baixo Não é possível apertar os parafusos	Está a utilizar uma combinação dos aparelhos de medição da NITTO KOHKI para fazer a medição?	Utilize uma combinação de aparelhos de medição da NITTO KOHKI para fazer a medição. (p. 6)
	Esta a rodar o anel de ajuste do binário de no sentido dos ponteiros do relógio? O binário de saída diminuiu?	O binário de saída diminui à medida que a ferramenta vai sendo utilizada. Rode o anel de ajuste do binário de no sentido dos ponteiros do relógio? (p. 16)
	Verificou a correlação entre o binário de saída dos parafusos e o binário de saída medido utilizando o aparelho de medição?	O binário de saída aplicado aos parafusos e o binário de saída medido com o aparelho de medição são diferentes. Regule o binário de saída de acordo com as condições de aperto dos parafusos. (p. 6)
	A ponta está desgastada?	Se a ponta estiver desgastada, é difícil transmitir o binário aos parafusos. Substitua a ponta. (p. 10)
	Está a apertar enquanto aperta uma peça existente entre os parafusos. Ocorreu um afrouxamento do parafuso	O binário pode não estar a ser transmitido. Aperte a peça uma vez e depois aperte o parafuso.
	O parafuso sofreu uma força axial?	Sem esforço axial, mesmo que o binário de saída aumente, os parafusos não são apertados. Reveja as condições de aperto dos parafusos. Além disso, se apertar a baixa velocidade, é mais fácil transmitir o binário.
	Ocorreu um afrouxamento inicial?	Ocorre um afrouxamento inicial em resultado de uma colocação permanente em esforço, se irregularidades finas, como a rugosidade da superfície, desaparecerem com o tempo depois de o parafuso ter sido apertado ou se for aplicada uma força exterior. Volte a apertar o parafuso.
	Ocorreu uma colocação permanente em esforço devido à deformação permanente do material vedante, como a junta de vedação?	Verifique com cuidado as condições de aperto dos parafusos e defina o binário de saída. Dependendo do material, o binário pode não ser transmitido.
	A área à volta do parafuso está a uma temperatura elevada?	Os parafusos podem dilatar-se ou desapertar-se se a temperatura mudar. Reveja as condições de aperto dos parafusos e proceda da forma adequada.
Teve em consideração a ocorrência de vibrações ou força exterior?	O afrouxamento dos parafusos ocorre se não forem tomadas medidas relativas à ocorrência de vibrações ou forças exteriores. Tome as medidas de prevenção contra afrouxamento adequadas.	

Sintomas	Local a examinar	Solução
O binário de saída é elevado Os parafusos estão demasiado apertados	Verificou a correlação entre o binário de saída dos parafusos e o binário de saída medido utilizando o aparelho de medição?	O binário de saída aplicado aos parafusos e o binário de saída medido com o aparelho de medição são diferentes. Regule o binário de saída de acordo com as condições de aperto dos parafusos. (p. 6)
	Instalou um gabarito pesado ou um gabarito com um raio grande na extremidade?	Depois do binário atingir o valor definido, a força de inércia do gabarito pode ter sido transmitida aos parafusos. Reveja o gabarito e reduza o peso ou tamanho respetivo.
A escala de binário e o binário de saída não coincidem	A escala de binário é standard. O intervalo do binário de saída não é garantido. O intervalo do binário de saída difere, por vezes, da escala mas isso não provoca um erro. (p. 7)	
A aparafusadora elétrica aquece	O tempo de ligação da aparafusadora elétrica é demasiado longo? Ou, o tempo durante o qual a aparafusadora está desligada é demasiado curto?	Reveja o tempo de funcionamento. O tempo de funcionamento nominal é de 0,5 s ligado e de 3,5 s desligado. Experimente 15 parafusos por minuto. (p. 2)
	Foi introduzida a tensão de alimentação nominal?	Verifique a tensão da fonte de alimentação e introduza a tensão de alimentação nominal.
	Mesmo que o binário de saída esteja definido para o valor limite mínimo da ajuste, a aparafusadora aquece até não poder tocar-lhe?	Quando o binário de saída fica mais alto, a aparafusadora elétrica aquece. Se ficar tão quente que não consiga tocar-lhe mesmo com o valor limite mínimo de ajuste, é provável que haja uma avaria.
A velocidade da rotação não está estabilizada.	A aparafusadora elétrica está a ficar quente? É a mesma aparafusadora elétrica?	O valor de especificação da velocidade de rotação é um valor padrão. A velocidade de rotação pode mudar devido à temperatura, a uma perda mecânica da unidade principal ou às condições de lubrificação. Além disso, difere também por unidade. (p. 2)

Manutenção e inspeção

Guarde a ferramenta de acordo com os seguintes avisos e cuidados.

AVISO

- Antes de efetuar a manutenção e a inspeção, **DESLIGUE** sempre a ferramenta da corrente elétrica.
- Não desmonte nem altere a ferramenta.
- Use peças genuínas.

ATENÇÃO

- **Para reparações ou substituição de peças, dirija-se ao seu revendedor.**
As reparações requerem conhecimentos e competências específicas. Se a reparação não for efetuada numa loja especializada, a ferramenta pode não funcionar em pleno ou provocar um acidente ou ferimentos.
- **Solicite a reparação sem tentar reparar a avaria (estado de avaria original).**
Quando pedir uma reparação, não deite fora nenhuma das peças danificadas. Podem ser importantes para descobrir a causa da avaria, por isso deixe-as no estado em que se encontram.

Para utilizar corretamente a ferramenta, peça a um serviço de assistência autorizado que efetue a inspeção e manutenção indicadas a seguir.

Inspeções de rotina e peças a substituir	Série DLV30A				Série DLV45A, Série DLV70A			
	Número de apertos (milhões)							
	0,5	1,0	1,5	2,0	0,25	0,5	0,75	1,0
Inspeção de rotina								
(1) Verificação do funcionamento	○	○	○	○	○ ^{*1}	○ ^{*1}	○ ^{*1}	○ ^{*1}
(2) Lubrificar				○		○ ^{*2}		○ ^{*1}
Peças a substituir								
(1) Conjunto do motor				○		○ ^{*2}		○ ^{*1}
(2) Engrenagem				○		○ ^{*2}		○ ^{*1}
(3) Roletes e esferas				○		○ ^{*2}		○ ^{*1}
(4) Rolamento				○		○ ^{*2}		○ ^{*1}

*1: Série DLV45A, Série DLV70A

*2: Série DLV70A

Locais a inspecionar	ATENÇÃO
Cabo	<p>Se não for inspecionado pode provocar um incêndio ou choque elétrico.</p> <ul style="list-style-type: none"> ● Verifique se os cabos estão danificados e, em caso afirmativo, deixe de utilizar a ferramenta. ● Não guarde o cabo enrolado à volta da aparafusadora. Se a aparafusadora estiver guardada com o cabo enrolado à volta dela, desenrole-o imediatamente.
Ficha elétrica	<p>Se não for inspecionada pode provocar um incêndio ou choque elétrico.</p> <ul style="list-style-type: none"> ● Verifique se a ficha elétrica está danificada. Em caso afirmativo, não a utilize. ● Verifique se a ficha elétrica tem pó ou resíduos de metal colados. Se isso acontecer, desligue a ficha e limpe-a bem com um pano seco. ● Verifique se a ficha elétrica está bem inserida na tomada de corrente. ● Verifique se há folgas na ficha elétrica e na tomada de corrente.
Ponta	<ul style="list-style-type: none"> ● Verifique se a extremidade da ponta está desgastada ou danificada. Se utilizar a ferramenta com a ponta nessas condições, pode danificar a cabeça do parafuso ou não ser possível transmitir o binário. Substitua a ponta por uma nova.
Unidade principal	<ul style="list-style-type: none"> ● Verifique se a unidade principal está danificada, rachada ou partida. ● Verifique os parafusos da unidade principal (incluindo o punho tipo pistola). Se os parafusos estiverem mal apertados, aperte-os.
Binário de saída	<ul style="list-style-type: none"> ● Utilize uma combinação de aparelhos de medição da NITTO KOHKI para medir o binário de saída. ● Se o valor do binário de saída tiver diminuído, volte a regulá-lo rodando o anel de ajuste do binário.
Cuidados a ter	<ul style="list-style-type: none"> ● Se a unidade principal estiver manchada, utilize um pano humedecido em água e sabão e bem torcido para tirar a mancha. A ferramenta não tem uma caixa à prova de água e se a água entrar para dentro dela, pode provocar uma avaria. ● Como a unidade principal tem peças em plástico, não pode utilizar os químicos indicados abaixo. Acetona, benzina, diluente, cetona, éter, tricloretileno e outros químicos similares

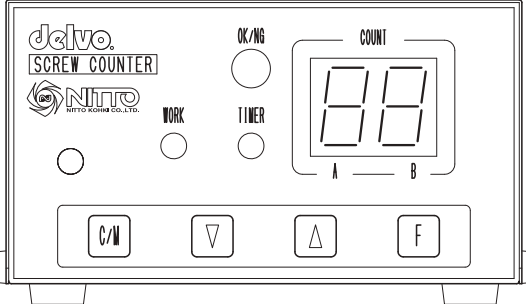
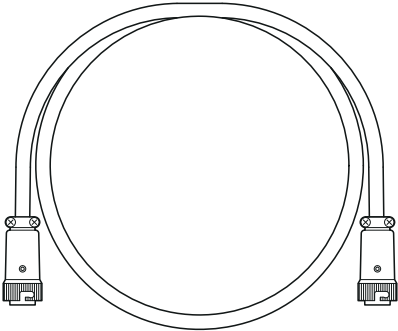
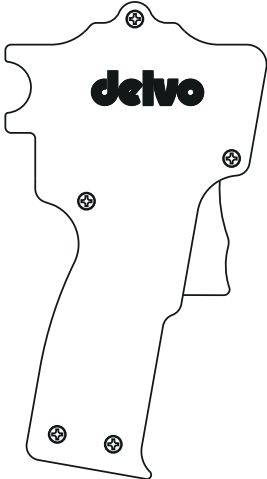
Eliminação

- Separe as ferramentas elétricas, os acessórios e os materiais de embalagem para serem reciclados.
- Não deite fora uma ferramenta elétrica juntamente com o lixo doméstico.
- Quando quiser desfazer-se das ferramentas elétricas, envie-as para a NITTO KOHKI ou para o seu revendedor.



Produtos vendidos em separado

Os produtos indicados a seguir são vendidos separadamente. Para os adquirir, contacte o revendedor onde comprou a aparafusadora elétrica.

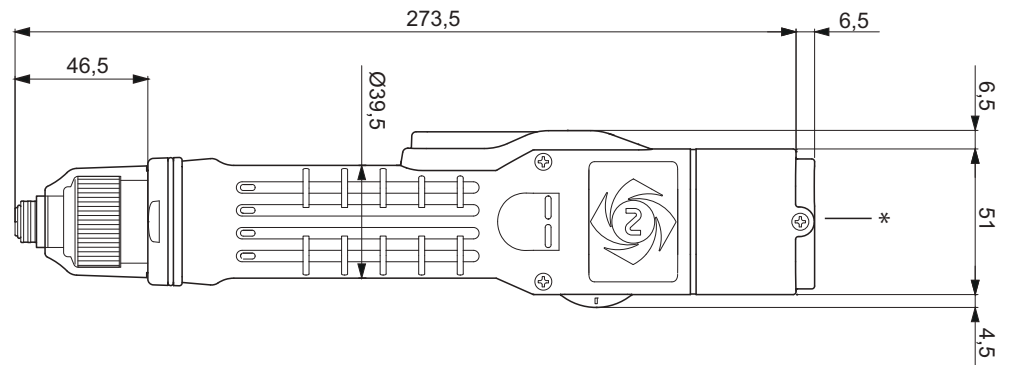
Nome do produto (modelo)	Aspetto	Especificações, etc.
<p>Contador de aperto dos parafusos (DLR5040A-WE/ DLR5340-WE)</p>		<p>[Específico para o tipo SPC] Contador para evitar erros humanos e para gerir o aperto</p> <ul style="list-style-type: none"> ● 100 V CA - 240 V CA
<p>Cabo de extensão SPC (3 m)</p>		<p>[Específico para o tipo SPC] Cabo adicional para a ligação entre a aparafusadora elétrica e o contador de aperto dos parafusos</p>
<p>Punho tipo pistola (DLW2300)</p>		<p>Punho utilizado para medições da força de reação ou aperto transversal</p> <ul style="list-style-type: none"> ● Acessórios standard para a série DLV45A/DLV70A ● Também podem ser utilizados com os modelos da série DLV30A

Dimensões externas

* Difere dependendo do modelo. (Consulte a p. 4, p. 5.)

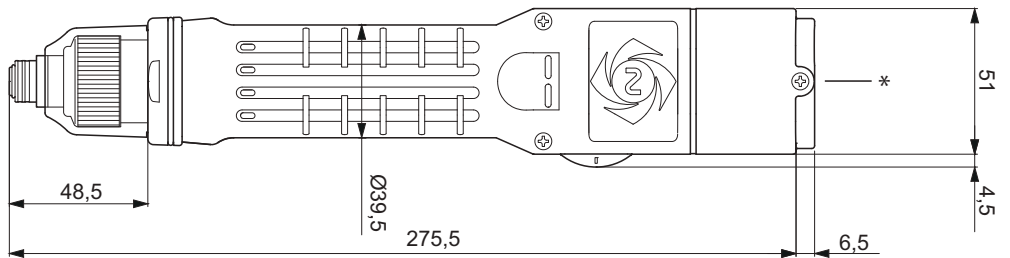
Vista frontal

DLV30A06L-SP(AJ)/-SPC(AJ)
DLV30A12L-SP(AJ)/-SPC(AJ)
DLV30A20L-SP(AJ)/-SPC(AJ)



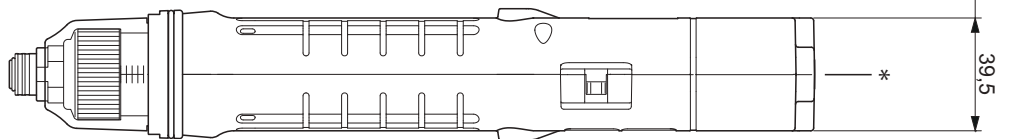
Vista frontal

DLV30A06P-SP(AJ)/-SPC(AJ)
DLV30A12P-SP(AJ)/-SPC(AJ)
DLV30A20P-SP(AJ)/-SPC(AJ)



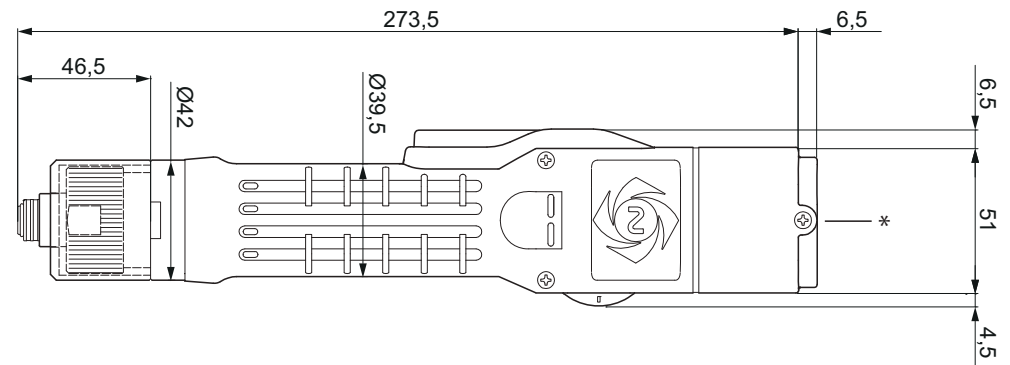
Vista lateral

Comum ao DLV30A



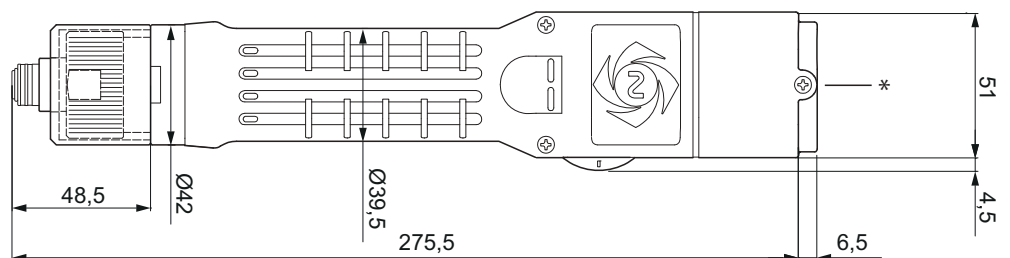
Vista frontal

DLV45A06L-SP(AJ)/-SPC(AJ)
DLV45A12L-SP(AJ)/-SPC(AJ)
DLV70A06L-SP(AJ)/-SPC(AJ)



Vista frontal

DLV45A06P-SP(AJ)/-SPC(AJ)
DLV45A12P-SP(AJ)/-SPC(AJ)
DLV70A06P-SP(AJ)/-SPC(AJ)



Vista lateral

Comum ao DLV45A
Comum ao DLV70A

