

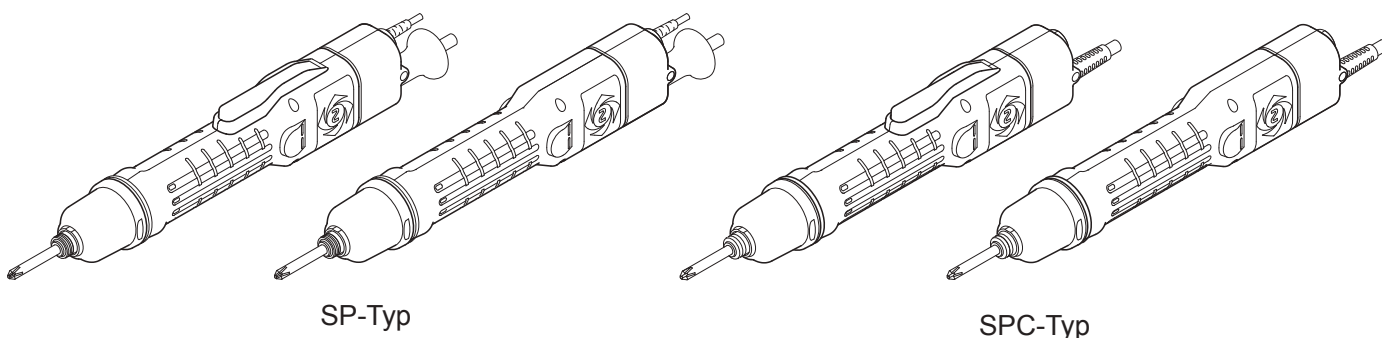
BEDIENUNGS- ANLEITUNG

Professionelles Werkzeug ELEKTRISCHER SCHRAUBER

delvo

Modell: DLV30A/DLV45A/DLV70A-SP/SPC Serie

Produktbetriebsinformation



Nur zur Verwendung in Innenräumen vorgesehen

Bürstenloser Motor

Geerdete Bit-Funktion

[Technische Daten]

Hebelstartmodell	DLV30A06L-SP DLV30A06L-SPC	DLV30A12L-SP DLV30A12L-SPC	DLV30A20L-SP DLV30A20L-SPC	DLV45A06L-SP DLV45A06L-SPC	DLV45A12L-SP DLV45A12L-SPC	DLV70A06L-SP DLV70A06L-SPC
Schubstartmodell	DLV30A06P-SP DLV30A06P-SPC	DLV30A12P-SP DLV30A12P-SPC	DLV30A20P-SP DLV30A20P-SPC	DLV45A06P-SP DLV45A06P-SPC	DLV45A12P-SP DLV45A12P-SPC	DLV70A06P-SP DLV70A06P-SPC
Drehmoment [Nm]	Feder für niedriges Drehmoment: 0,4 bis 1,6			2,0 bis 4,5		3,8 bis 7,0
	Feder für hohes Drehmoment: 1,2 bis 3,0					
Leerlaufdrehzahl [min ⁻¹]	650	1200	2000	650	1200	650

- Siehe S. 6 für Details.

- Lesen Sie diese Anleitung sorgfältig vor der Verwendung dieses Werkzeugs, um einen angemessenen und sicheren Gebrauch zu gewährleisten.
- Bewahren Sie diese Anleitung zur zukünftigen Bezugnahme gut auf.

- Aufgrund von kontinuierlichen Produktentwicklungen/Produktverbesserungen unterliegen die technischen Daten und Konfigurationen in diesem Dokument Änderungen ohne Vorankündigung.

Hergestellt von

NITTO KOHKI CO., LTD.

9-4, Nakaikagami 2-chome, Ohta-ku, Tokyo, 146-8555, Japan

Tel.: +81-3-3755-1111 Fax: +81-3-3753-8791

(Translation of the original instructions)

TV07927-0 02/2018

Vielen Dank für den Erwerb dieses **Produkts von NITTO KOHKI**.

Lesen Sie diese Anleitung vor der Verwendung dieses Werkzeugs sorgfältig, um eine optimale Nutzung zu garantieren.

Bewahren Sie diese Anleitung zur zukünftigen Bezugnahme gut auf.

Inhaltsverzeichnis

Produktspezifische Sicherheitsregeln.....	1	6 Grundlegender Betrieb	13
Identifizierung des Modelltyps.....	1	Start	13
1 Einsatzbereich	2	Umschalter	14
2 Überprüfen des Verpackungsinhalts.....	2	Starten und Stoppen.....	15
Identifizierung von verwendbaren Bits	3	Anziehen von Schrauben.....	16
3 Bezeichnung der Teile	4	Anpassen des Abtriebsdrehmoments	16
SP-Typ	4	7 Anhang	17
SPC-Typ.....	5	Problembeseitigung	17
4 Technische Daten	6	Wartung und Inspektion	18
Drehmomentskala und Abtriebsdrehmoment.....	7	Entsorgung.....	19
Signalspezifikationen des SP-Typs.....	7	Separat erhältliche Produkte.....	20
5 Vorbereitung	10	Außenmaße	21
Anbringen eines Bits	10		
Anbringen des Aufhängungsbügels	10		
Austauschen der Drehmomentfeder	11		
Anbringen des Pistolengriffs	12		
Hinweise zur Befestigung einer handelsüblichen Haltevorrichtung.....	13		

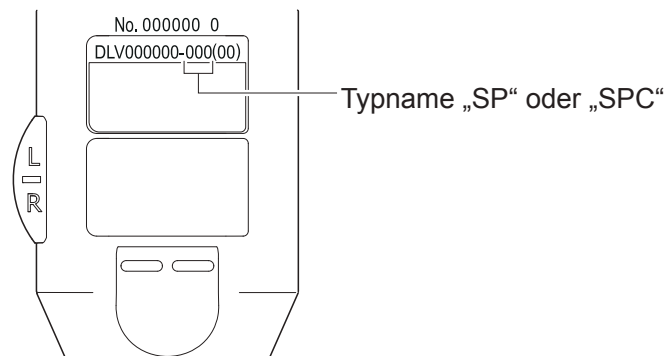
Produktspezifische Sicherheitsregeln

⚠ VORSICHT

- Bei diesem Werkzeug handelt es sich nicht um einen elektrischen Schlagschrauber. Ziehen Sie die Schrauben nicht zwei Mal fest (zusätzliches Anziehen). Das Werkzeug kann außerdem nicht zum Anziehen von Schrauben bei Materialien wie Holz- oder Trockenwänden verwendet werden.
Je nach Anziehbedingungen können sich die Schrauben eventuell lösen.
Unangemessene Stöße können die Produktlebensdauer verkürzen oder zu einem Produktausfall führen.
- Verwenden Sie das Werkzeug ausschließlich zum Anziehen von Schrauben.
Es darf nicht für Aufgaben wie das Bohren oder Schneiden eines Gewindes (wie bei einem Gewindebohrer) verwendet werden.

Identifizierung des Modelltyps

Sie können den Modelltyp anhand des Buchstabens am Modell des elektrischen Schraubers identifizieren.



1 Einsatzbereich

Bei diesem Werkzeug handelt es sich um einen tragbaren elektrischen Schrauber zum Anziehen von Schrauben. Das Werkzeug ist mit einem umweltfreundlichen bürstenlosen Motor ausgestattet. Die Funktionen unterscheiden sich je nach Modelltyp. Zur Identifizierung des Modells siehe S. 1.

Merkmale des SP-Typs

Dieser Typ ist ein Signalausgangstreiber mit einem zusätzlichen Startsignal, einem Drehmomentanstiegssignal und einem Rückwärtsrotationssignal (Fotokopplerausgang), die aus Sicherheitsgründen gegen das Vergessen des Anziehens von Schrauben verfügbar gestellt werden können.

- Das Hinzufügen eines Rückwärtsrotationssignals zum Startsignal und Drehmomentanstiegssignal kann zur Steuerung der Anzahl der festzuziehenden Schrauben verwendet werden. Zudem kann es genutzt werden, um die Zählung unter Verwendung dieses Rückwärtsrotationssignals zurückzusetzen, wenn das Anziehen der Schraube fehlgeschlagen ist und die Schraube durch ein Rückwärtsdrehen gelöst werden muss.
- Jedes Ausgangssignal ist ein Optokopplerausgang, der keine externe Stromversorgung und keinen Hilfsstromkreis benötigt. Somit kann es direkt mit dem Sequenzer usw. verbunden werden und erleichtert die Signalverarbeitung.
- Die Treiberstromversorgung ist von den Ausgangssignalen durch einen Fotokoppler zur Gewährleistung der Sicherheit isoliert.

Merkmale des SPC-Typs

Dieses Werkzeug ist nur zur Verwendung mit den Schraubenbefestigungszählern DLR5040A-WE und DLR5340-WE vorgesehen. Verwenden Sie es in Kombination mit dem Schraubenbefestigungszähler. Informationen zur Verwendung des Schraubenbefestigungszählers finden Sie in dessen Bedienungsanleitung.

2 Überprüfen des Verpackungsinhalts

Überprüfen Sie beim Öffnen der Verpackung den Inhalt sowie ob etwaige Beschädigungen aufgrund des Transports vorliegen.

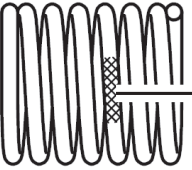
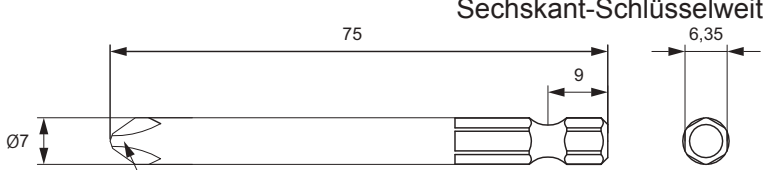
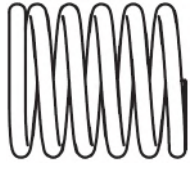
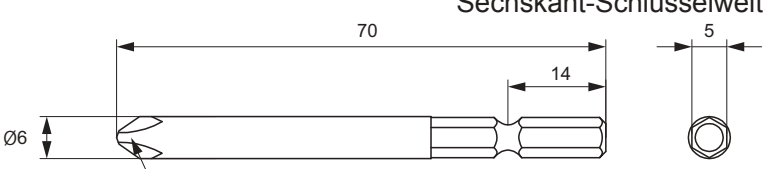
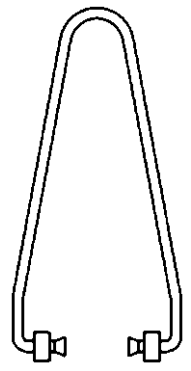
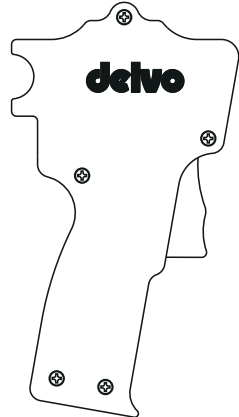
Wenn Sie ein Problem erkannt haben, wenden Sie sich an das Geschäft, in dem Sie das Produkt erworben haben.

Verpackungsinhalt und Liste der Zubehörteile

DLV30A Serie		DLV45A Serie / DLV70A Serie	
Verpackungsinhalt und Zubehörteile	Anzahl	Verpackungsinhalt und Zubehörteile	Anzahl
Elektrischer Schrauber (Hauptgerät)	1	Elektrischer Schrauber (Hauptgerät)	1
Bit NK35 (Nr. 2×7×75) (HEX 5 mm) *1	1	Bit NK35 (Nr. 2×7×75) (HEX 6,35 mm)	1
Bit NK31 (Nr. 2×6×70) (HEX 6,35 mm) *1		Aufhängungsbügel	1
Feder für niedriges Drehmoment	1	Pistolengriff DLW2300	1
Feder für hohes Drehmoment *2	1	Bedienungsanleitung	4
Aufhängungsbügel	1		
Bedienungsanleitung	4		

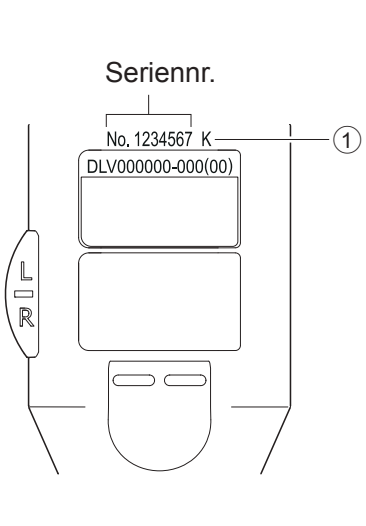
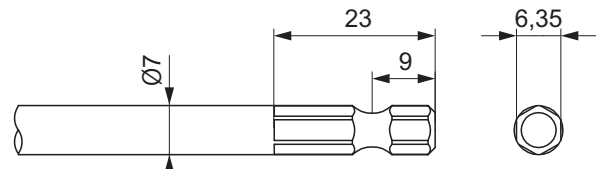
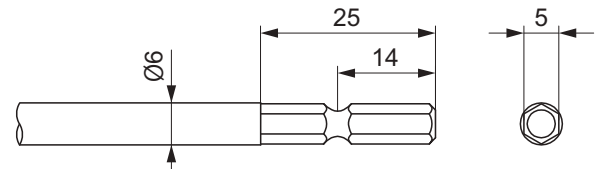
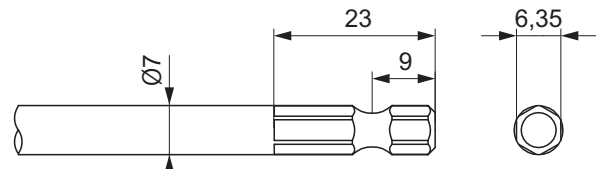
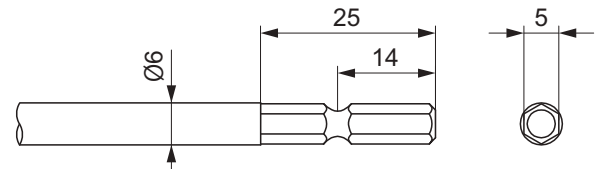
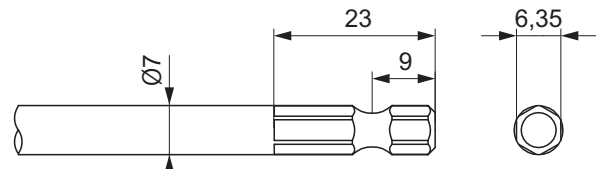
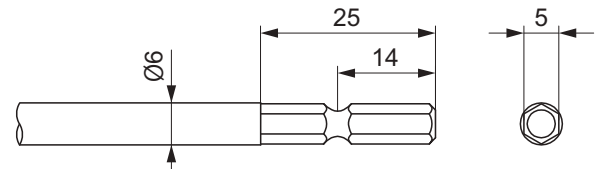
*1 Die Bits unterscheiden sich je nach Modelltyp. Siehe S. 3 für Details.

*2 Die Feder für ein hohes Drehmoment ist werkseitig im Hauptgerät eingesetzt.

 <p>Weißer Markierung</p> <p>Feder für niedriges Drehmoment</p>	 <p>Sechskant-Schlüsselweite</p> <p>75</p> <p>9</p> <p>6,35</p> <p>Ø7</p> <p>Kreuzschraubendreher Nr. 2</p> <p>Bit NK35 (Nr. 2×7×75)</p>
 <p>Feder für hohes Drehmoment*</p>	 <p>Sechskant-Schlüsselweite</p> <p>70</p> <p>14</p> <p>5</p> <p>Ø6</p> <p>Kreuzschraubendreher Nr. 2</p> <p>Bit NK31 (Nr. 2×6×70)</p>
 <p>Aufhängungsbügel</p>	 <p>Pistolengriff DLW2300</p>

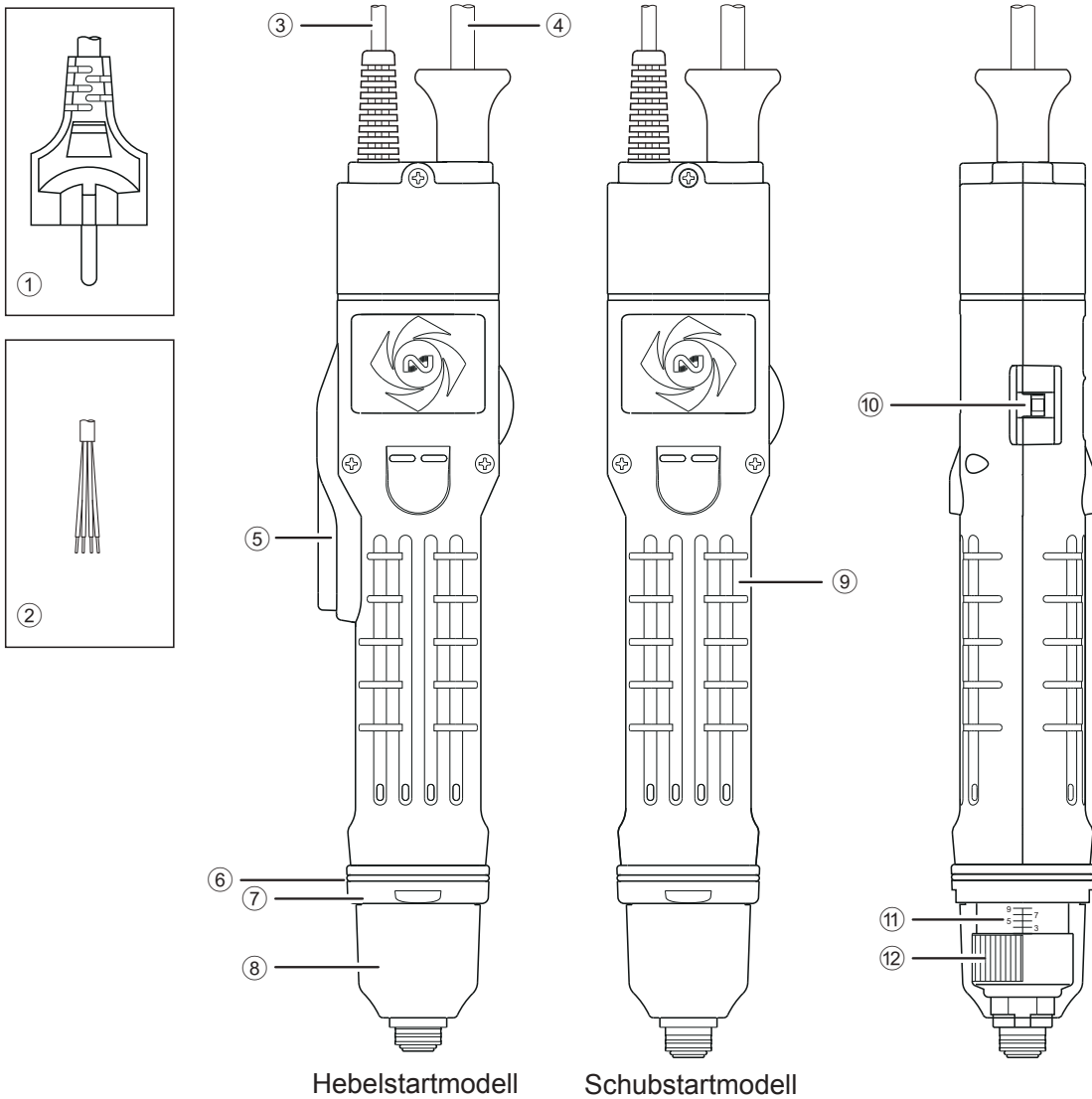
Identifizierung von verwendbaren Bits

Anhand des Buchstabens, der rechts neben der Seriennummer des elektrischen Schraubers steht, können Sie Bits identifizieren, die verwendet werden können.

 <p>Seriennr.</p> <p>No. 1234567 K</p> <p>DLV000000-000(00)</p> <p>①</p>	<table border="1"> <thead> <tr> <th>①</th> <th>Geeignete Bitform</th> </tr> </thead> <tbody> <tr> <td>K</td> <td> <p>NK35 (HEX 6,35 mm)</p>  <p>23</p> <p>9</p> <p>6,35</p> <p>Ø7</p> </td> </tr> <tr> <td>J</td> <td> <p>NK31 (HEX 5 mm)</p>  <p>25</p> <p>14</p> <p>5</p> <p>Ø6</p> </td> </tr> </tbody> </table>	①	Geeignete Bitform	K	<p>NK35 (HEX 6,35 mm)</p>  <p>23</p> <p>9</p> <p>6,35</p> <p>Ø7</p>	J	<p>NK31 (HEX 5 mm)</p>  <p>25</p> <p>14</p> <p>5</p> <p>Ø6</p>
①	Geeignete Bitform						
K	<p>NK35 (HEX 6,35 mm)</p>  <p>23</p> <p>9</p> <p>6,35</p> <p>Ø7</p>						
J	<p>NK31 (HEX 5 mm)</p>  <p>25</p> <p>14</p> <p>5</p> <p>Ø6</p>						

3 Bezeichnung der Teile

SP-Typ



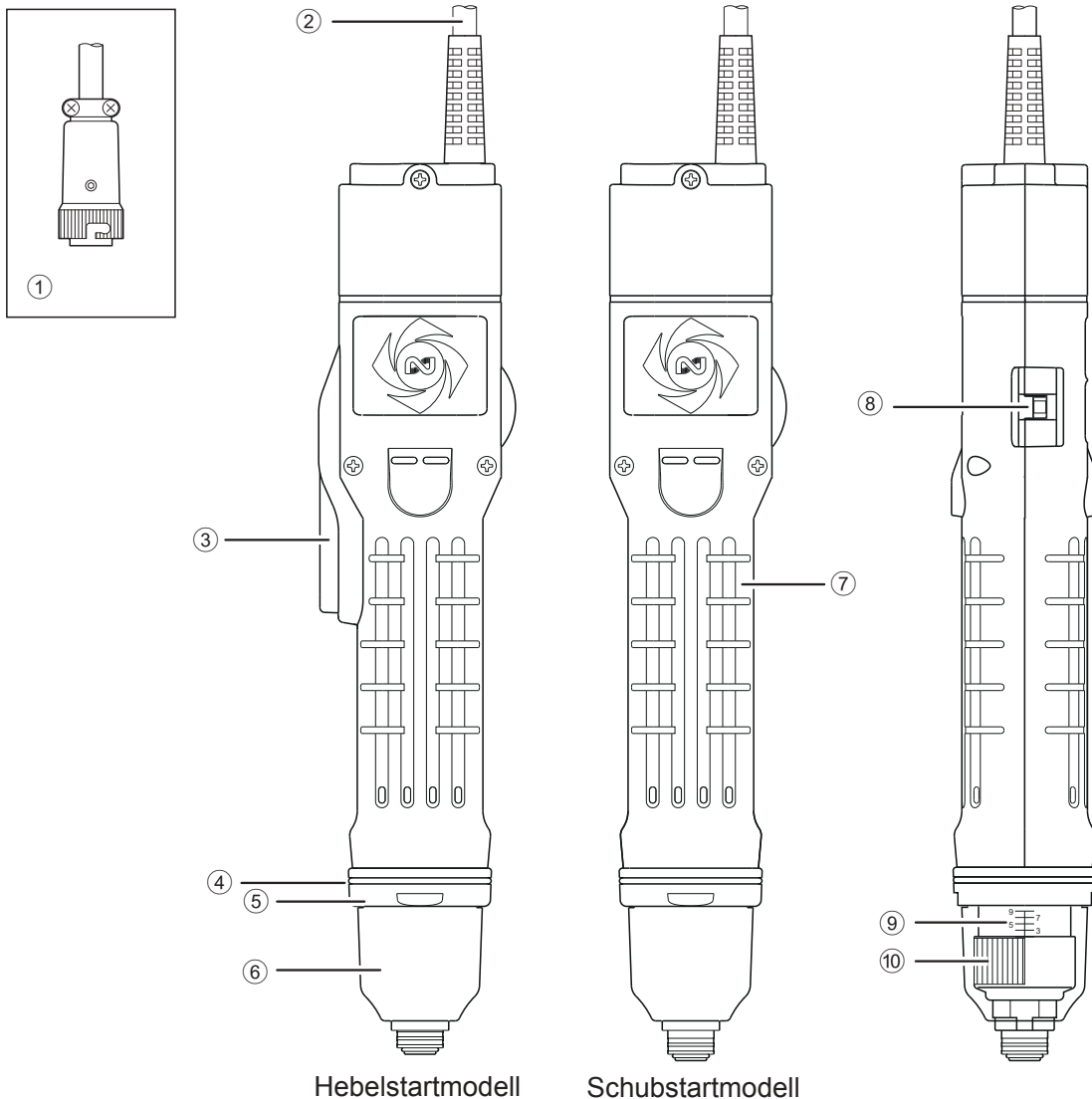
- ① Netzstecker
- ② Signalkabel
- ③ Signalkabel
- ④ Netzkabel
- ⑤ Hebelschalter
- ⑥ Gummiring (die Farbe variiert je nach Modell)
- ⑦ Kupplung

- ⑧ Kappe des Drehmomenteinstellrings (das Material variiert je nach Modell)
- ⑨ Griffhalterung (äußeres Kunstharzteil des Hauptgeräts)
- ⑩ Umschalter
- ⑪ Drehmomentskala (Standard)
- ⑫ Drehmomenteinstellung

Modell		Gummiring	Kappe des Drehmomenteinstellrings
Hebelstartmodell	Schubstartmodell		
DLV30A06L-SP(AJ)	DLV30A06P-SP(AJ)	Gelb	Harz/transparent
DLV30A12L-SP(AJ)	DLV30A12P-SP(AJ)	Blau	
DLV30A20L-SP(AJ)	DLV30A20P-SP(AJ)	Rot	
DLV45A06L-SP(AJ)	DLV45A06P-SP(AJ)	Aluminium/schwarz	Aluminium/schwarz
DLV45A12L-SP(AJ)	DLV45A12P-SP(AJ)		
DLV70A06L-SP(AJ)	DLV70A06P-SP(AJ)		

- Die Kappe des Drehmomenteinstellrings verhindert unbeabsichtigte Änderungen der Drehmomenteinstellung. Wir empfehlen, diese Kappe angebracht zu lassen.

SPC-Typ



- ① Anschlussstecker
- ② Anschlusskabel
- ③ Hebelschalter
- ④ Gummiring (die Farbe variiert je nach Modell)
- ⑤ Kupplung

- ⑥ Kappe des Drehmomenteinstellrings (das Material variiert je nach Modell)
- ⑦ Griffhalterung (äußeres Kunstharzteil des Hauptgeräts)
- ⑧ Umschalter
- ⑨ Drehmomentskala (Standard)
- ⑩ Drehmomenteinstellung

Modell		Gummiring	Kappe des Drehmomenteinstellrings
Hebelstartmodell	Schubstartmodell		
DLV30A06L-SPC(AJ)	DLV30A06P-SPC(AJ)	Gelb	Harz/transparent
DLV30A12L-SPC(AJ)	DLV30A12P-SPC(AJ)	Blau	
DLV30A20L-SPC(AJ)	DLV30A20P-SPC(AJ)	Rot	
DLV45A06L-SPC(AJ)	DLV45A06P-SPC(AJ)	Aluminium/schwarz	Aluminium/schwarz
DLV45A12L-SPC(AJ)	DLV45A12P-SPC(AJ)		
DLV70A06L-SPC(AJ)	DLV70A06P-SPC(AJ)		

- Die Kappe des Drehmomenteinstellrings verhindert unbeabsichtigte Änderungen der Drehmomenteinstellung. Wir empfehlen, diese Kappe angebracht zu lassen.

4 Technische Daten

⚠ VORSICHT

- **Beim Abtriebsdrehmoment handelt es sich um einen Wert, der in Kombination mit dem Messgerät für das Abtriebsdrehmoment ermittelt wird.**

Wenn das Abtriebsdrehmoment mit einem anderen Messgerät oder einer anderen Gerätekombination ermittelt wird, unterscheidet sich dieser Wert eventuell.

- **Das Abtriebsdrehmoment und das Anziehmoment der Schrauben stimmen nicht überein.**

Verwenden Sie einen Drehmomentschlüssel, um das auf die Schrauben aufgebrauchte Drehmoment zu überprüfen.

Modell	Hebelstartmodell	DLV30A06L-SP(AJ) DLV30A06L-SPC(AJ)	DLV30A12L-SP(AJ) DLV30A12L-SPC(AJ)	DLV30A20L-SP(AJ) DLV30A20L-SPC(AJ)
	Schubstartmodell	DLV30A06P-SP(AJ) DLV30A06P-SPC(AJ)	DLV30A12P-SP(AJ) DLV30A12P-SPC(AJ)	DLV30A20P-SP(AJ) DLV30A20P-SPC(AJ)
Drehmoment (Nm)	Feder für niedriges Drehmoment	0,4 bis 1,6		
	Feder für hohes Drehmoment	1,2 bis 3,0		
Leerlaufdrehzahl (als Referenz) (min ⁻¹)		650	1200	2000
Schraubengröße (als Referenz)	Metrisches Gewinde (mm)	2,6 bis 5,0		
	Selbstschneidende Schraube (mm)	2,5 bis 4,0		
Bittyp		NK35 (HEX 6,35 mm) oder NK31 (HEX 5 mm) *1		
Masse (kg)		0,7 (ohne Netzkabel)		
Netzteil		230 V Wechselstrom 50/60 Hz		
Leistungsaufnahme (W)		45		
Betriebszyklus		Betriebszeit 0,5 Sek. / Betriebspause 3,5 Sek.		

*1 Einzelheiten zur Identifizierung der entsprechenden Bits finden Sie unter S. 3.

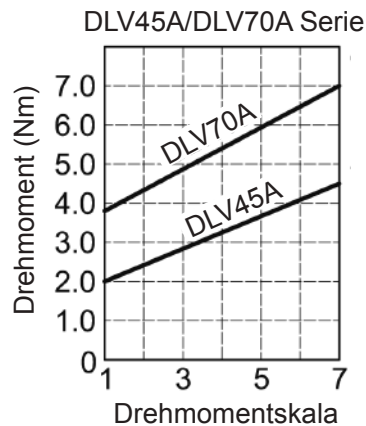
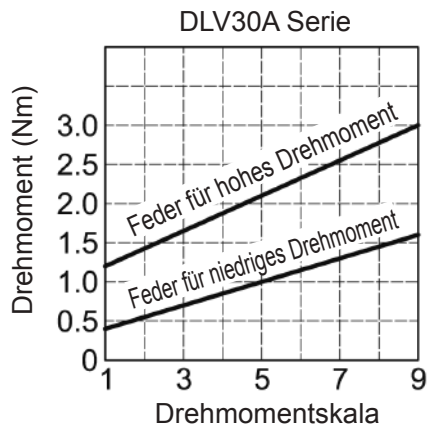
Modell	Hebelstartmodell	DLV45A06L-SP(AJ) DLV45A06L-SPC(AJ)	DLV45A12L-SP(AJ) DLV45A12L-SPC(AJ)	DLV70A06L-SP(AJ) DLV70A06L-SPC(AJ)
	Schubstartmodell	DLV45A06P-SP(AJ) DLV45A06P-SPC(AJ)	DLV45A12P-SP(AJ) DLV45A12P-SPC(AJ)	DLV70A06P-SP(AJ) DLV70A06P-SPC(AJ)
Drehmoment (Nm)		2,0 bis 4,5		3,8 bis 7,0
Leerlaufdrehzahl (als Referenz) (min ⁻¹)		650	1200	650
Schraubengröße (als Referenz)	Metrisches Gewinde (mm)	4,5 bis 6,0		5,0 bis 8,0
	Selbstschneidende Schraube (mm)	4,0 bis 5,0		4,5 bis 6,0
Bittyp		NK35 (HEX 6,35 mm)		
Masse (kg)		0,87 (inkl. Pistolengriff, ohne Netzkabel)		
Netzteil		230 V Wechselstrom 50/60 Hz		
Leistungsaufnahme (W)		45		
Betriebszyklus		Betriebszeit 0,5 Sek. / Betriebspause 3,5 Sek.		

Drehmomentmessgerät			
Elektrischer Schrauber	DLV30A Serie	DLV45A Serie	DLV70A Serie
Drehmomentprüfgerät	DLT1673A	DLT1673A	DLT1973A
Bithalter	DLW4360	DLW4360	DLW4000

Drehmomentskala und Abtriebsdrehmoment

⚠ VORSICHT

- Die Drehmomentskala dient als Referenz. Der Abtriebsdrehmomentbereich ist nicht garantiert. Messen Sie das Drehmoment unbedingt.
- Verwenden Sie das Werkzeug innerhalb des angegebenen Bereichs.
- Wenn das Drehmoment geringer ausfällt, erhöhen Sie es basierend auf dem gemessenen Wert.



Signalspezifikationen des SP-Typs

⚠ WARNUNG

- Verwenden Sie den Signalausgang immer innerhalb der Ausgangsleistung.
Die Verwendung des Werkzeugs bei einem Spannungs- oder Stromwert über dem Nennwert kann zum Ausfall des Werkzeugs führen.
- Schließen Sie das Relais, den Motor, die Lampe usw. nicht direkt an die Steuerung an.
Dies könnte dazu führen, dass das Werkzeug aufgrund von Überspannungen usw., die von der induktiven Last erzeugt werden, ausfällt.

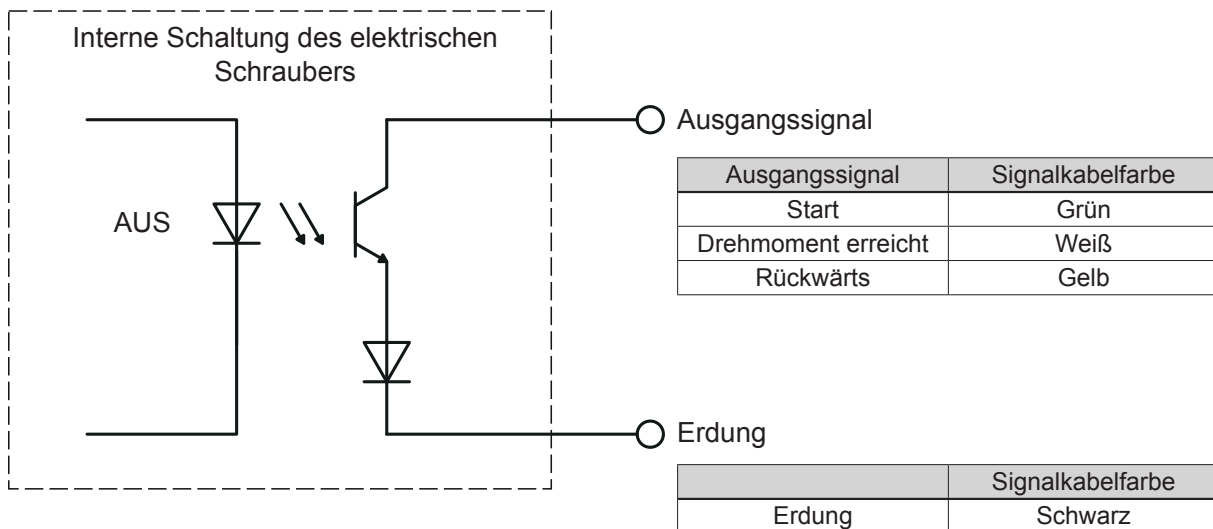
⚠ VORSICHT

- Das Startsignal wird selbst dann ausgegeben, wenn der Startschalter eingeschaltet ist, während der Umschalter der Vorwärts- und Rückwärtsdrehung in der Neutralstellung steht.
- Wenn bei der Rückwärtsdrehung ein Drehmomentanstieg auftritt, wird auch das Drehmomentanstiegssignal ausgegeben.

Ausgangssignalspezifikationen

Signalausgang	Open-Collector
Nennspannung	Max. 80 V Gleichstrom
Nennstrom	Max. 20 mA pro Ausgang

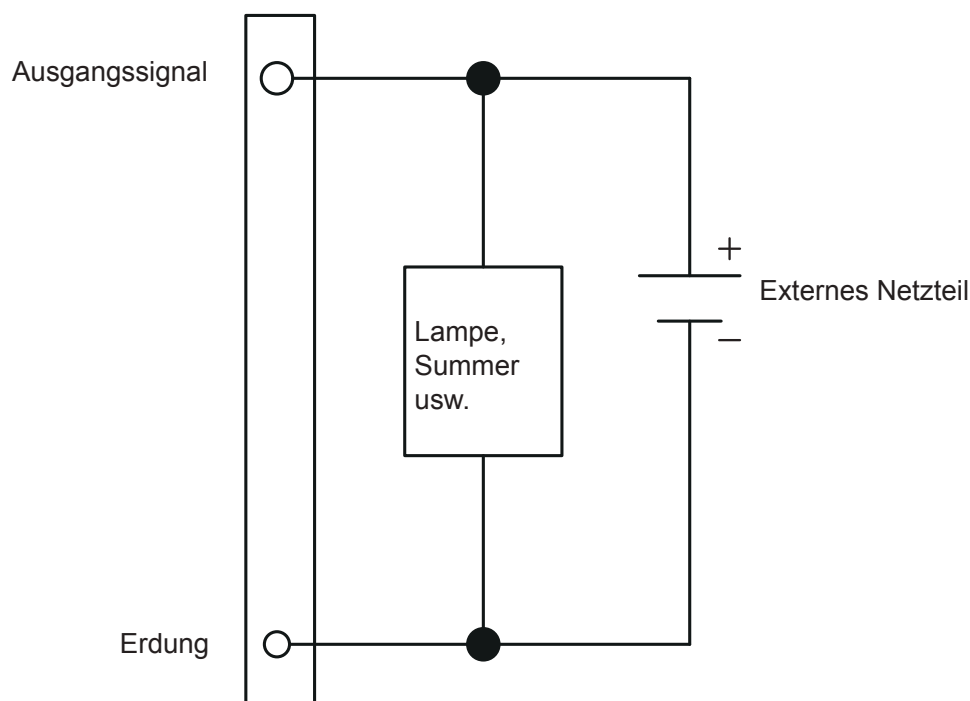
Interner Kreis



Verdrahtungsbeispiel der Ausgangssignale

⚠️ WARNUNG

- **Schließen Sie das Relais, den Motor, die Lampe usw. nicht direkt an die Steuerung an.**
Dies könnte dazu führen, dass das Werkzeug aufgrund von Überspannungen usw., die von der induktiven Last erzeugt werden, ausfällt.
- **Stellen Sie vor dem Einschalten sicher, dass die Signalkabel ordnungsgemäß gemäß der Bedienungsanleitung verdrahtet sind.**
Wenn das Netzkabel oder andere Signalleitungen unter Spannung stehen, während sie falsch verdrahtet sind, kann das Werkzeug ausfallen.



Zeitablaufdiagramm des Ausgangssignals

⚠ VORSICHT

- Das Startsignal wird selbst dann ausgegeben, wenn der Startschalter eingeschaltet ist, während der Umschalter der Vorwärts- und Rückwärtsdrehung in der Neutralstellung steht.
- Wenn bei der Rückwärtsdrehung ein Drehmomentanstieg auftritt, wird auch das Drehmomentanstiegssignal ausgegeben.

	Signalkabelfarbe	Signal-Zeitverlauf
Startschalter	—	<p>Vorwärts Rückwärts</p>
Start	Grün	
Drehmoment erreicht	Weiß	<p>Drehmoment erreicht</p>
Rückwärts	Gelb	

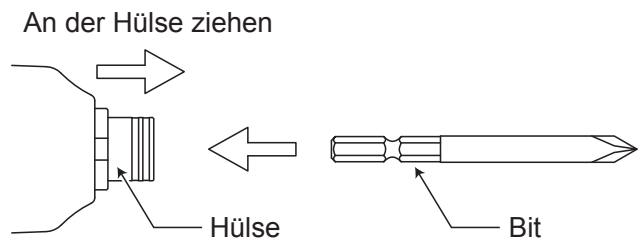
5 Vorbereitung

Anbringen eines Bits

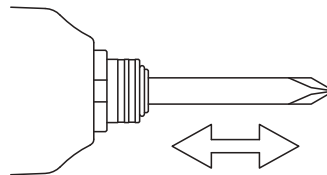
⚠ WARNUNG

- Vor dem Anbringen oder Abnehmen eines Bits muss das Gerät immer ausgeschaltet werden (auf OFF gesetzt werden).

- 1** Setzen Sie ein Bit ein, während Sie an der Hülse ziehen



- 2** Lassen Sie die Hülse los und stellen Sie sicher, dass sich das Bit nicht löst
Um das Bit abzunehmen, ziehen Sie es heraus, während an der Hülse gezogen wird.

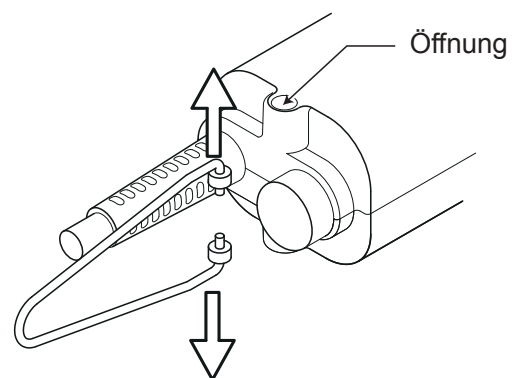


Anbringen des Aufhängungsbügels

⚠ VORSICHT

- Wenn am Aufhängungsbügel mit hoher Kraft gezogen wird, kann er eventuell nicht in den ursprünglichen Zustand zurückkehren. Beim Anbringen oder Entfernen sollte nur mit angemessener Kraft vorgegangen werden.

- 1** Ziehen Sie leicht an beiden Seiten des Aufhängungsbügels und setzen Sie ihn in die Befestigungsöse ein



Austauschen der Drehmomentfeder

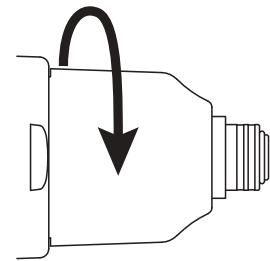
⚠️ WARNUNG

- Vor dem Anbringen oder Abnehmen der Drehmomentfeder muss das Gerät immer ausgeschaltet werden (auf OFF gesetzt werden).

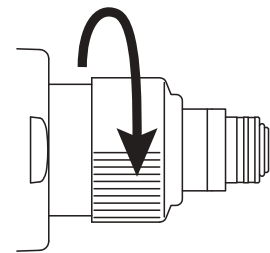
⚠️ VORSICHT

- **Die Federtellerbaugruppe muss korrekt ausgerichtet werden.**
Die Kugel wird in die Aussparung des Drehmomenteinstellrings eingesetzt. Wenn sie in umgekehrter Ausrichtung eingesetzt wird, kann sich der Drehmomenteinstellring leicht lösen. Zudem wird beim Drehen des Drehmomenteinstellrings kein Klickgeräusch erzeugt.
- **Empfohlenes Schmiermittel (separat erhältlich)**
Idemitsu Kosan Co., Ltd.: Daphne Eponex SR Nr. 2
Showa Shell Sekiyu K.K.: Alvania Grease S2
Cosmo Oil Co., Ltd.: DYNAMAX Nr. 2

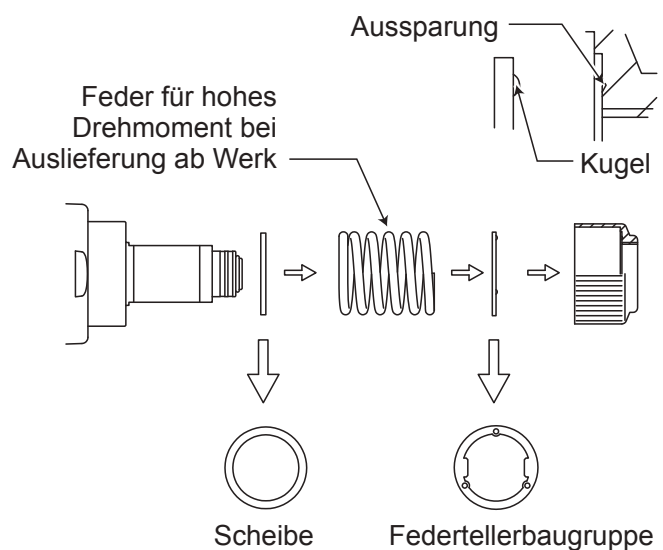
- 1** Drehen Sie die Kappe des Drehmomenteinstellrings entgegen dem Uhrzeigersinn, um sie zu entfernen.



- 2** Drehen Sie den Drehmomenteinstellring entgegen dem Uhrzeigersinn, um ihn zu entfernen.



- 3** Entfernen Sie die Federtellerbaugruppe → Drehmomentfeder → Scheibe – in dieser Reihenfolge.



- 4** Schmieren Sie die Drehmomentfeder.

- 5** Tauschen Sie die Drehmomentfeder aus.

Um die Drehmomentfeder wieder anzubringen, gehen Sie in umgekehrter Reihenfolge vor.

Anbringen des Pistolengriffs

⚠️ WARNUNG

- Vor dem Anbringen oder Abnehmen des Pistolengriffs muss das Gerät immer ausgeschaltet werden (auf OFF gesetzt werden).
- Prüfen Sie nach dem Befestigen des Pistolengriffs mit den Schrauben, dass dieser nicht lose ist, rutscht und die Schraube richtig sitzt.

⚠️ VORSICHT

- Achten Sie darauf, keine Teile zu verlieren.

1 Richten Sie die Noppe am Gehäuse A des Pistolengriffs und die Kerbe an der Griffhalterung miteinander aus.

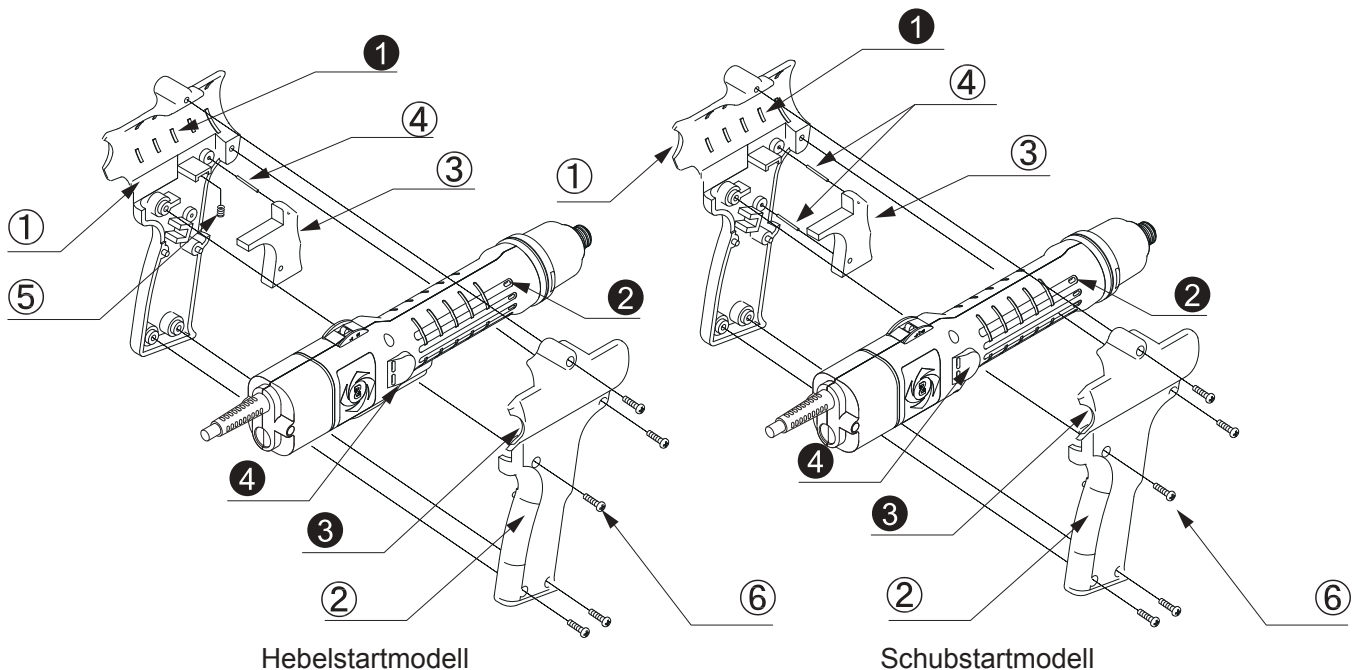
Richten Sie die halbrunde Aussparung am Gehäuse A des Pistolengriffs und die halbrunde Noppe an der Griffhalterung miteinander aus.

2 Bringen Sie die Teile an die in der folgenden Abbildung dargestellten Positionen.

3 Richten Sie die Noppe am Gehäuse B des Pistolengriffs und die Kerbe an der Griffhalterung miteinander aus.

Richten Sie die halbrunde Aussparung am Gehäuse B des Pistolengriffs und die halbrunde Noppe an der Griffhalterung miteinander aus.

4 Ziehen Sie die Schrauben an.



Hebelstartmodell

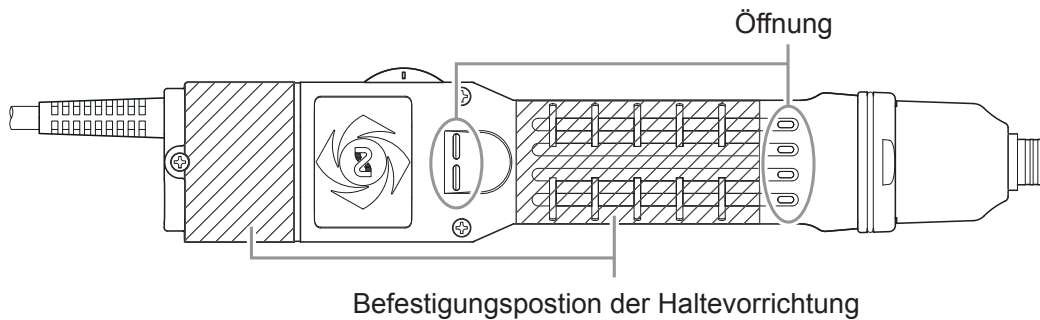
Schubstartmodell

- ① Gehäuse A 1 Stück
- ② Gehäuse B 1 Stück
- ③ Auslöser ... 1 Stück
- ④ Stift 1 Stück (2 Stück für das Schubstartmodell)
- ⑤ Feder 1 Stück (nur Hebelstartmodell)
- ⑥ Schraube.. 5 Stück
- ① Noppe
- ② Nut
- ③ Halbkreisausschnitt
- ④ Halbkreisrippe

Hinweise zur Befestigung einer handelsüblichen Haltevorrichtung

⚠ VORSICHT

- Blockieren Sie nicht die Öffnung der Griffhalterung, da dies zu einer Überhitzung führen und dadurch einen Geräteausfall verursachen könnte.



6 Grundlegender Betrieb

Start

⚠ WARNUNG

- **Das Werkzeug muss immer geerdet sein.**
Wenn das Werkzeug nicht geerdet ist, könnte dies im Fall von elektrischen Kriechströmen zu einem Geräteausfall oder Stromschlag führen.
Wenn Sie sich nicht sicher sind, ob die Steckdose geerdet ist, beauftragen Sie einen Elektriker mit dieser Prüfung.
Beim Gebrauch eines Verlängerungskabels ist ein 3-adriges Kabel mit Erdungsdraht zu verwenden.

SP-Typ

⚠ WARNUNG

- **Stellen Sie vor dem Einschalten sicher, dass die Signalkabel ordnungsgemäß gemäß der Bedienungsanleitung verdrahtet sind.**
Wenn das Netzkabel oder andere Signalleitungen unter Spannung stehen, während sie falsch verdrahtet sind, kann das Werkzeug ausfallen.

- 1 Verdrahten Sie die Signalkabel.**
Siehe „Verdrahtungsbeispiel der Ausgangssignale“ (S. 8).
- 2 Den Netzstecker mit einer Steckdose verbinden (230 V Wechselstrom)**

SPC-Typ

⚠️ WARNUNG

- Bevor Sie den elektrischen Schrauber benutzen, verriegeln Sie den Stecker fest für eine Verbindung zwischen dem elektrischen Schrauber und dem Schraubenbefestigungszähler.
- Da die Gefahr einer Fehlfunktion oder eines Stromschlags besteht, schließen Sie den elektrischen Schrauber mit abgeschaltetem Schraubenbefestigungszähler an die Stromversorgung an.
- Verwenden Sie für die Stromversorgung des Schraubenbefestigungszählers die gleiche Spannung wie die Nennspannung des verwendeten elektrischen Schraubers.
Die Spannung, die vom elektrischen Schraubendreher an den Schraubenbefestigungszähler geliefert wird, ist der gleiche Wert wie die Versorgungsspannung des Schraubenbefestigungszählers.

- 1 Vergewissern Sie sich, dass die Stromversorgung des Schraubenbefestigungszählers ausgeschaltet ist und verbinden Sie das Anschlusskabel mit dem Schraubenbefestigungszähler.
- 2 Schalten Sie den Schraubenbefestigungszähler ein.

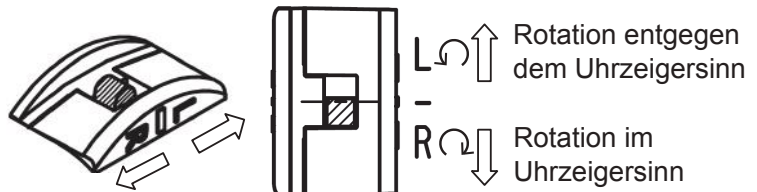
Umschalter

⚠️ VORSICHT

- Bedienen Sie den Umschalter nicht, während sich das Werkzeug dreht. Dies könnte anderenfalls zu einer Fehlfunktion führen.
- Stellen Sie den Schalter in die Neutralstellung, wenn das Werkzeug nicht verwendet wird.
- Setzen Sie den Umschalter keinen Stößen (wie durch Fallen lassen) oder einer übermäßigen Last aus. Dies könnte anderenfalls zu einer Fehlfunktion führen.

Durch das Verschieben des Umschalters kann die Drehrichtung des elektrischen Schraubers geändert werden.

„ - “ bedeutet neutral. In dieser Stellung dreht sich der elektrische Schrauber nicht.



Starten und Stoppen

⚠️ WARNUNG

- Berühren Sie das Bit niemals, während es sich dreht.
- Richten Sie das Bit nicht auf Personen oder Tiere.

⚠️ VORSICHT

- Achten Sie darauf, angemessen auf den Startschalter zu drücken.
 - Wenn beim SP-Typ der Startschalter des elektrischen Schraubendrehers unmittelbar vor dem Drehmomentanstieg ausgeschaltet wird, wird das Drehmomentanstiegssignal selbst dann nicht ausgegeben, wenn ein Drehmomentanstieg auftritt. Beim SPC-Typ wird der Schraubenzählwert selbst dann nicht gezählt, wenn ein Drehmomentanstieg auftritt.
- Achten Sie darauf, den Startschalter einzuschalten, bis der elektrische Schrauber automatisch stoppt.

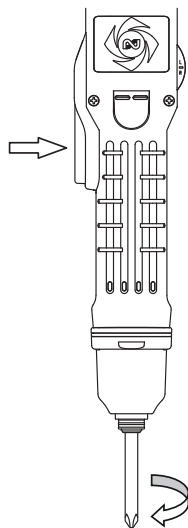
Schieben Sie den Umschalter in die Richtung, in die das Werkzeug sich drehen soll und drücken Sie dann auf den Startschalter, um den Betrieb zu starten.

Durch Loslassen des Startschalters wird die Rotation gestoppt.

Hebelstartmodell

Durch Drücken auf den Hebelschalter dreht sich das Bit. Durch Loslassen des Hebelschalters wird die Rotation gestoppt.

Beim Hebelstartmodell funktioniert der Hebelschalter als Startschalter.

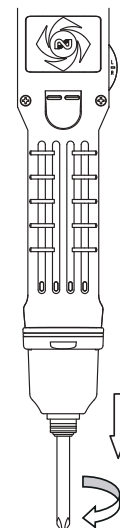


Schubstartmodell

Das Bit dreht sich, wenn der elektrische Schrauber in die Bitrichtung gedrückt wird.

Sobald keine Kraft mehr aufgebracht wird, stoppt die Rotation.

Beim Schubstartmodell befindet sich der Startschalter im Inneren des elektrischen Schraubers.



Anziehen von Schrauben

⚠️ WARNUNG

- Halten Sie den Gerätekörper gut fest, damit er nicht aus der Hand rutscht.

⚠️ VORSICHT

- Setzen Sie das Bitende richtig auf den Schraubenkopf.
- Stellen Sie sicher, dass das Bit nicht verschlissen ist.

- 1 Schieben Sie den Umschalter in die „R“-Stellung.
- 2 Setzen Sie das Bitende auf den Schraubenkopf und drücken Sie auf die Starttaste.
- 3 Wenn der elektrische Schrauber stoppt, lassen Sie den Startschalter los.

Anpassen des Abtriebsdrehmoments

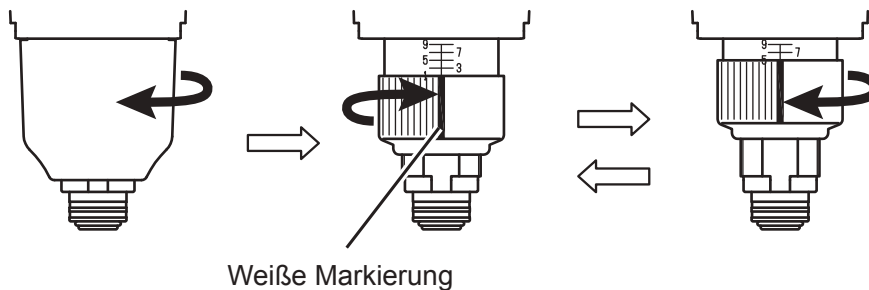
⚠️ WARNUNG

- Vor dem Anpassen des Abtriebsdrehmoments muss das Gerät immer ausgeschaltet werden.

⚠️ VORSICHT

- Bei der Drehmomentskala handelt es sich um eine Standardskala. Der Abtriebsdrehmomentbereich ist nicht garantiert.

- 1 Drehen Sie die Kappe des Drehmomenteinstellrings entgegen dem Uhrzeigersinn, um sie zu entfernen.
- 2 Um das Abtriebsdrehmoment zu erhöhen, drehen Sie den Drehmomenteinstellung im Uhrzeigersinn.
Um das Abtriebsdrehmoment zu verringern, drehen Sie den Drehmomenteinstellung entgegen dem Uhrzeigersinn.



7 Anhang

Problembeseitigung

Symptome	Prüfpunkt	Lösung
Der elektrische Schrauber funktioniert nicht.	Ist der Anschlussstecker in den Schraubenbefestigungszähler eingesteckt? Wird der Schraubenbefestigungszähler mit Spannung versorgt?	Stecken Sie den Anschlussstecker ordnungsgemäß in die Steckdose. Überprüfen Sie die Stromversorgung.
	Ist der Netzstecker an eine Steckdose angeschlossen? Wird die Steckdose mit Strom versorgt?	Stecken Sie den Netzstecker ordnungsgemäß in die Steckdose. Überprüfen Sie die Stromversorgung.
	Ist der Umschalter in die Neutralstellung gesetzt?	Schieben Sie den Umschalter in die R- oder L-Stellung.
Das Abtriebsdrehmoment ist niedrig. Es können keine Schrauben angezogen werden.	Verwenden Sie für die Messung eine Kombination verschiedener Messgeräte von NITTO KOHKI?	Verwenden Sie für die Messung eine Kombination verschiedener Messgeräte von NITTO KOHKI. (S. 6)
	Drehen Sie den Drehmomenteinstellung im Uhrzeigersinn? Ist das Abtriebsdrehmoment abgefallen?	Das Abtriebsdrehmoment verringert sich mit zunehmender Nutzung des Werkzeugs. Drehen Sie den Drehmomenteinstellung im Uhrzeigersinn. (S. 16)
	Haben Sie die Korrelation zwischen dem auf der Schraube übertragenen Drehmoment und dem mit einem Messgerät gemessenen Drehmoment geprüft?	Das auf die Schraube übertragene Drehmoment und das mit einem Messgerät gemessene Drehmoment unterscheiden sich. Passen Sie das Abtriebsdrehmoment entsprechend den Bedingungen für das Anziehen der Schrauben an. (S. 6)
	Ist das Bit verschlissen?	Wenn das Bit verschlissen ist, wird die Übertragung des Drehmoments auf die Schrauben schwierig. Tauschen Sie das Bit aus. (S. 10)
	Ziehen Sie die Schrauben an, während ein Teil zwischen den Schrauben eingeklemmt wird? Haben sich die Schrauben abgesenkt?	Das Drehmoment wird eventuell nicht übertragen. Klemmen Sie das Teil einmal ein und ziehen Sie dann die Schraube an.
	Ist in der Schraube eine Axialkraft aufgetreten?	Ohne Axialkraft kann die Schraube selbst beim Erhöhen des Abtriebsdrehmoments nicht angezogen werden. Überprüfen Sie die Bedingungen unter denen die Schraube angezogen wird. Zudem gilt, dass das Drehmoment leichter übertragen werden kann, wenn die Schrauben bei niedriger Drehzahl angezogen werden.
	Haben sich die Schrauben anfänglich gelöst?	Schrauben können sich anfänglich lösen, wenn winzige Unregelmäßigkeiten wie eine Oberflächenrauheit sich mit der Zeit durch Verschleiß verstärken, nachdem eine Schraube angezogen oder eine externe Kraft aufgebracht wurde. Ziehen Sie die Schraube erneut an.
	Ist es zu einem Verschleiß aufgrund einer permanenten Verformung des Dichtungsmaterials der Dichtungen gekommen?	Prüfen Sie sorgfältig die Schraubenanziehbedingungen und stellen Sie das Abtriebsdrehmoment ein. Abhängig vom Material wird das Drehmoment womöglich nicht übertragen.
	Ist der Bereich rings um die Schraube sehr heiß?	Bei Temperaturänderungen können die Schrauben sich erweitern oder lösen. Überprüfen Sie die Bedingungen und den Prozess unter denen die Schraube angezogen wird.
	Haben Sie Vibrationen oder äußere Kräfte berücksichtigt?	Die Schrauben können sich lösen, wenn keine Maßnahmen gegen Vibrationen oder äußere Kräfte getroffen werden. Ergreifen Sie geeignete Maßnahmen, um ein Lösen der Schrauben zu verhindern.

Symptome	Prüfpunkt	Lösung
Das Abtriebsdrehmoment ist hoch. Die Schrauben sind zu sehr angezogen.	Haben Sie die Korrelation zwischen dem auf der Schraube übertragenen Drehmoment und dem mit einem Messgerät gemessenen Drehmoment geprüft?	Das auf die Schraube übertragene Drehmoment und das mit einem Messgerät gemessene Drehmoment unterscheiden sich. Passen Sie das Abtriebsdrehmoment entsprechend den Bedingungen für das Anziehen der Schrauben an. (S. 6)
	Haben Sie eine schwere Vorrichtung befestigt oder eine Vorrichtung mit einem großen Radius am Ende?	Nachdem das eingestellte Drehmoment erreicht wurde, kann die Trägheit der Vorrichtung sich auf die Schrauben übertragen. Überprüfen Sie die Vorrichtung und verringern Sie sein Gewicht oder seine Größe.
Die Drehmomentskala und das Abtriebsdrehmoment stimmen nicht überein.	Bei der Drehmomentskala handelt es sich um eine Standardskala. Der Abtriebsdrehmomentbereich ist nicht garantiert. Der Abtriebsdrehmomentbereich unterscheidet sich gelegentlich von der Skala, aber dabei handelt es sich nicht um einen Produktfehler. (S. 7)	
Der elektrische Schrauber wird heiß.	Ist die Betriebszeit (EIN) des elektrischen Schraubers zu lang? Oder sind die Betriebspausen (AUS) zu kurz?	Überprüfen Sie die Betriebszeit. Die Nennbetriebszeit liegt bei 0,5 Sek. EIN und 3,5 Sek. AUS. Der Richtwert liegt bei 15 Schrauben pro Minute. (S. 6)
	Liegt eine Nennspannung an?	Überprüfen Sie die Spannung der Stromversorgung und verwenden Sie nur die Nennspannung.
	Wird der Schrauber so heiß, dass er nicht mehr berührt werden kann, obwohl für das Abtriebsdrehmoment die angegebene Untergrenze eingestellt ist?	Wenn das Abtriebsdrehmoment sehr hoch ist, wird der elektrische Schrauber heiß. Wenn das Gerät so heiß wird, dass es nicht mehr berührt werden kann, obwohl die angegebene Untergrenze berücksichtigt wird, ist ein Geräteausfall zu erwarten.
Die Drehzahl ist nicht stabil.	Erhitzt sich der elektrische Schrauber? Handelt es sich um den gleichen elektrischen Schrauber?	Die Spezifikationen der Drehzahl sind Standardwerte. Die Drehzahl könnte sich aufgrund der Temperatur, des mechanischen Verschleißes des Hauptgeräts oder des Schmierzustands ändern. Zudem unterscheidet sich dieser Wert je nach Gerät. (S. 6)

Wartung und Inspektion

Lagern Sie das Werkzeug entsprechend der folgenden Warnungen und Vorsichtshinweise.

WARNUNG

- Schalten Sie das Gerät immer aus, bevor Sie Wartungs- und Inspektionsarbeiten vornehmen.
- Bauen Sie das Werkzeug nicht auseinander und modifizieren Sie es nicht.
- Verwenden Sie ausschließlich Originalteile.

VORSICHT

- **Beauftragen Sie Ihren Händler mit der Reparatur oder dem Austauschen von Teilen.**
Für die Reparatur sind spezielle Kenntnisse und Fertigkeiten erforderlich. Wenn die Reparatur an einem anderen Ort als einer Werkstatt durchgeführt wird, kann das Werkzeug eventuell nicht seinen vollen Leistungsumfang erreichen oder dies könnte zu einem Unfall oder einer Verletzung führen.
- **Fragen Sie eine Reparatur an, wenn der fehlerhafte Zustand weiterbesteht.**
Entsorgen Sie bei einer Reparaturanfrage nicht die defekten Teile. Ändern Sie nicht den Status, da er wichtige Informationen zur Untersuchung des Geräteausfalls liefern könnten.

Für eine ordnungsgemäße Nutzung des Werkzeugs müssen die folgenden Inspektions- und Wartungsarbeiten von einem autorisierten Servicecenter durchgeführt werden.

Routineinspektionen und zu ersetzende Teile	DLV30A Serie				DLV45A Serie, DLV70A Serie			
	Anzahl der Schraubenanziehvorgänge (Million)							
	0,5	1,0	1,5	2,0	0,25	0,5	0,75	1,0
Routineinspektion								
(1) Betriebsprüfung	○	○	○	○	○ ^{*1}	○ ^{*1}	○ ^{*1}	○ ^{*1}
(2) Schmierung				○		○ ^{*2}		○ ^{*1}
Auszutauschende Teile								
(1) Motorbaugruppe				○		○ ^{*2}		○ ^{*1}
(2) Getriebe				○		○ ^{*2}		○ ^{*1}
(3) Roller und Kugeln				○		○ ^{*2}		○ ^{*1}
(4) Lager				○		○ ^{*2}		○ ^{*1}

*1: DLV45A Serie, DLV70A Serie

*2: DLV70A Serie

Prüfstellen	VORSICHT
Kabel	<p>Wenn keine Inspektionsarbeiten durchgeführt werden, könnte dies einen Brand oder einen Stromschlag verursachen.</p> <ul style="list-style-type: none"> ● Überprüfen Sie, ob Kabel beschädigt sind und beenden Sie in diesem Fall die Verwendung des Werkzeugs. ● Bewahren Sie das Werkzeug nicht mit umwickelten Kabel auf. Wenn das Werkzeug auf diese Weise aufbewahrt wird, ändern Sie sofort die Aufbewahrungsmethode.
Netzstecker	<p>Wenn keine Inspektionsarbeiten durchgeführt werden, könnte dies einen Brand oder einen Stromschlag verursachen.</p> <ul style="list-style-type: none"> ● Überprüfen Sie den Netzstecker auf Beschädigungen. Verwenden Sie den Netzstecker nicht länger, wenn er beschädigt ist. ● Überprüfen Sie, ob sich am Netzstecker Staub oder Metall angesammelt hat. Wenn der Netzstecker verbunden ist, trennen Sie ihn und reinigen Sie ihn mit einem trockenen Tuch. ● Überprüfen Sie, dass der Netzstecker ordnungsgemäß und vollständig in die Steckdose angesteckt ist. ● Prüfen Sie, ob zwischen dem Netzstecker und der Steckdose Spiel vorhanden ist.
Bit	<ul style="list-style-type: none"> ● Überprüfen Sie das Bitende auf Verschleiß oder Beschädigungen. Wenn das Werkzeug in diesem Zustand weiterverwendet wird, kann der Schraubenkopf beschädigt werden oder das Drehmoment übertragen werden. Ersetzen Sie das defekte Bit mit einem neuen Bit.
Hauptgerät	<ul style="list-style-type: none"> ● Überprüfen Sie das Hauptgerät auf Beschädigungen, Risse oder Brüche. ● Überprüfen Sie die Schrauben am Hauptgerät (einschließlich dem Pistolengriff). Ziehen Sie eventuell lose Schrauben an.
Abtriebsdrehmoment	<ul style="list-style-type: none"> ● Verwenden Sie für die Messung des Abtriebsdrehmoments eine Kombination verschiedener Messgeräte von NITTO KOHKI. ● Wenn sich das Abtriebsdrehmoment verringert hat, drehen Sie am Drehmomenteinstellring, um das Drehmoment anzupassen.
Pflege	<ul style="list-style-type: none"> ● Wenn das Hauptgerät verschmutzt ist, verwenden Sie ein Tuch, das in mit Reinigungsmittel versehenes Wasser getaucht und ausgewrungen wurde, um den Schmutz zu entfernen. Das Werkzeug ist nicht wasserfest und eindringendes Wasser könnte zu einem Geräteausfall führen. ● Da das Hauptgerät teilweise aus Kunststoff besteht, dürfen die folgenden Chemikalien nicht verwendet werden: Aceton, Benzin, Verdünner, Keton, Ether, Trichlorethylen und andere ähnliche Chemikalien

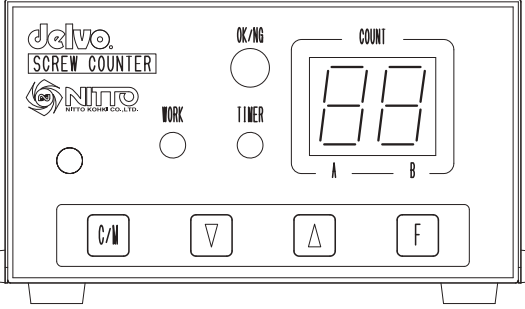
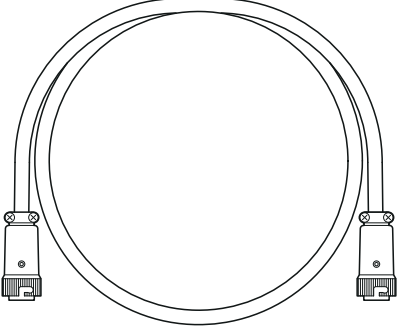
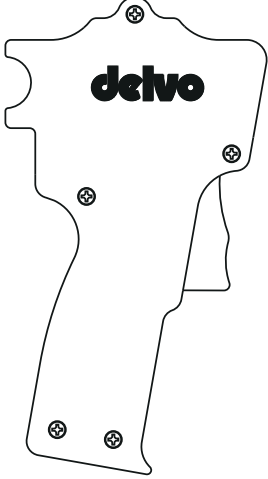
Entsorgung

- Trennen Sie Elektrowerkzeuge, Zubehör und Verpackungsmaterialien für ein umweltfreundliches Recycling.
- Entsorgen Sie das Elektrowerkzeug nicht im Hausmüll.
- Geben Sie das Elektrowerkzeug für die Entsorgung an NITTO KOHKI oder Ihren Händler.



Separat erhältliche Produkte

Die folgenden Produkte sind separat erhältlich. Wenden Sie sich zum Erwerb dieser Komponenten an Ihren Händler, bei dem Sie Ihren elektrischen Schrauber gekauft haben.

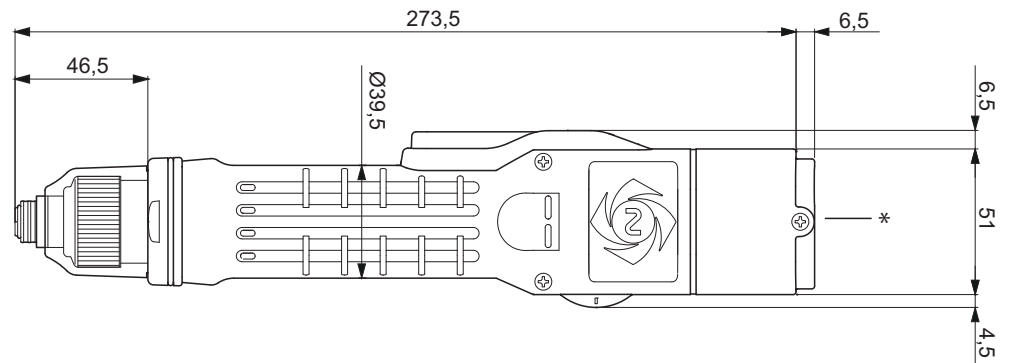
Produktname (Modell)	Erscheinungsbild	Spezifikation usw.
Schraubenbefestigungszähler (DLR5040A-WE/ DLR5340-WE)		[Für den SPC-Typ vorgesehen] Zähler zur Verhinderung von menschlichem Versagen und zur Steuerung des Befestigungsvorgangs <ul style="list-style-type: none"> ● 100 - 240 V Wechselstrom
SPC-Verlängerungskabel (3 m)		[Für den SPC-Typ vorgesehen] Ein Kabel zur Verlängerung der Verbindung zwischen dem elektrischen Schrauber und dem Schraubenbefestigungszähler
Pistolengriff (DLW2300)		Der Griff wirkt der Reaktionskraft entgegen oder dient zum Anziehen der Schrauben von der Seite. <ul style="list-style-type: none"> ● DLV45A/DLV70A Serie Standardzubehör ● Kann zudem für die DLV30A Serie verwendet werden

Außenmaße

* Unterscheidet sich je nach Modelltyp. (Siehe S. 4, S. 5.)

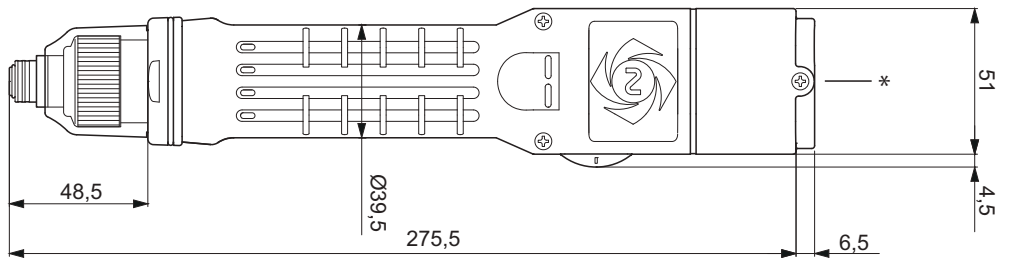
Vorderansicht

DLV30A06L-SP(AJ)/-SPC(AJ)
DLV30A12L-SP(AJ)/-SPC(AJ)
DLV30A20L-SP(AJ)/-SPC(AJ)



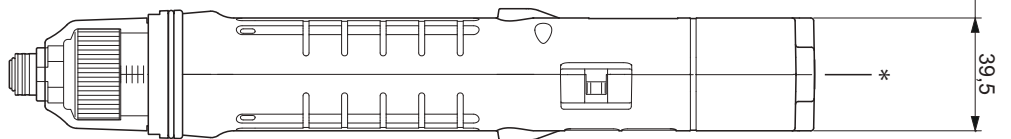
Vorderansicht

DLV30A06P-SP(AJ)/-SPC(AJ)
DLV30A12P-SP(AJ)/-SPC(AJ)
DLV30A20P-SP(AJ)/-SPC(AJ)



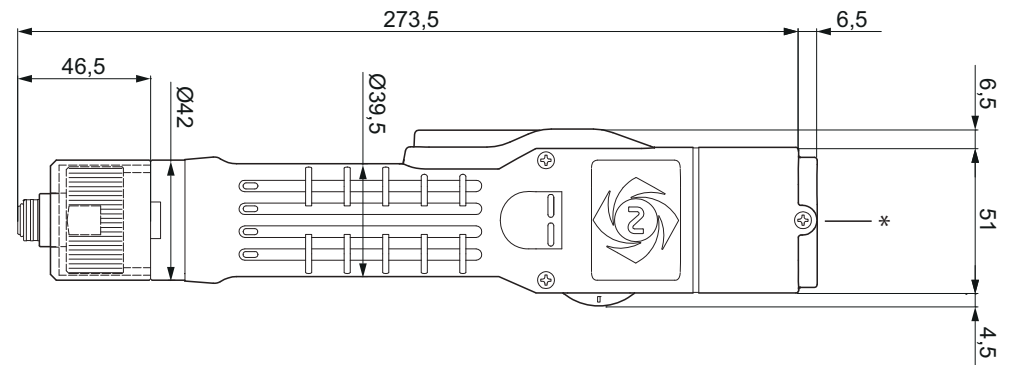
Seitenansicht

Für alle DLV30A



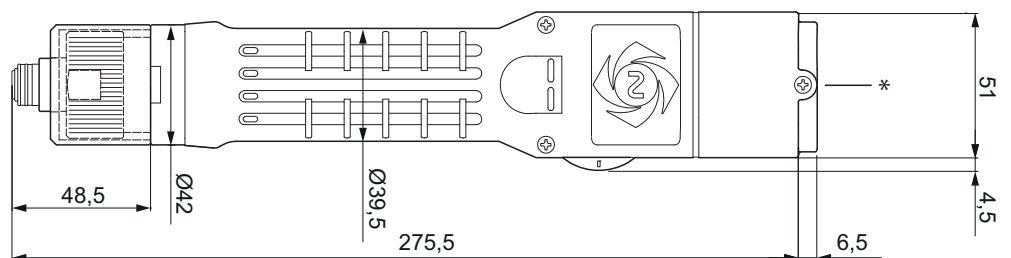
Vorderansicht

DLV45A06L-SP(AJ)/-SPC(AJ)
DLV45A12L-SP(AJ)/-SPC(AJ)
DLV70A06L-SP(AJ)/-SPC(AJ)



Vorderansicht

DLV45A06P-SP(AJ)/-SPC(AJ)
DLV45A12P-SP(AJ)/-SPC(AJ)
DLV70A06P-SP(AJ)/-SPC(AJ)



Seitenansicht

Für alle DLV45A
Für alle DLV70A

