

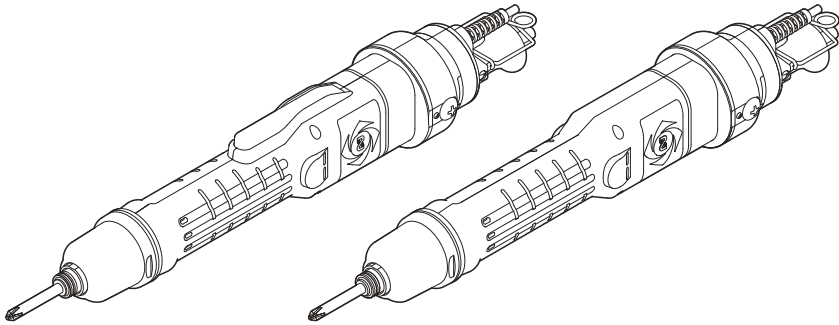
MANUAL DE INSTRUÇÕES

Ferramenta profissional APARAFUSADORA ELÉTRICA

delvo

Modelo: DLV30A/DLV45A/DLV70A-ASL Series

Informação sobre o funcionamento do produto


Apenas para utilização em interiores
Motor sem escovas
Função de ligação à massa da ponta

[Especificações]

Modelo com sistema de acionamento por alavanca	DLV30A06L-ASL(AB)	DLV30A12L-ASL(AB)	DLV30A20L-ASL(AB)	DLV45A06L-ASL(AB)	DLV45A12L-ASL(AB)	DLV70A06L-ASL(AB)
Modelo com sistema de acionamento por pressão	DLV30A06P-ASL(AB)	DLV30A12P-ASL(AB)	DLV30A20P-ASL(AB)	DLV45A06P-ASL(AB)	DLV45A12P-ASL(AB)	DLV70A06P-ASL(AB)
Binário [Nm]	Mola de binário baixo: 0,4 a 1,6			2,0 a 4,5		3,8 a 7,0
	Mola de binário alto: 1,2 a 3,0					
Velocidade em vazio [min ⁻¹]	650	1200	2000	650	1200	650

- Consulte a p. 4 para obter mais informações.

- Leia este manual com atenção antes de começar a utilizar a ferramenta para poder utilizá-la corretamente e com segurança.
- Mantenha o manual à mão para poder utilizá-lo sempre que necessário.

- Devido à melhoria/desenvolvimento contínuo do produto as especificações e configurações indicadas neste documento estão sujeitas a alterações sem aviso prévio.

Fabricado por.

NITTO KOHKI CO., LTD.

9-4, Nakaikegami 2-chome, Ohta-ku, Tokyo, 146-8555, Japão

Tel. : +81-3-3755-1111 Fax : +81-3-3753-8791

(Translation of the original instructions)

TV07878-1 06/2017

Obrigado por ter adquirido este **produto da NITTO KOHKI**.

Antes de usar a ferramenta, leia este manual com atenção para poder utilizar corretamente a ferramenta e aproveitá-la ao máximo.

Mantenha o manual à mão para poder utilizá-lo sempre que necessário.

Índice

Regras de segurança específicas do produto.....	1	6 Operações básicas.....	12
1 Aplicação.....	2	Começar.....	12
2 Verificar o conteúdo da embalagem.....	2	interruptor de inversão.....	12
3 Nomes das peças.....	3	Arrancar e parar.....	13
4 Especificações.....	4	Apertar parafusos.....	14
Escala de binário e binário de saída.....	5	Ajustar o binário de saída.....	14
Especificação do sinal.....	6	7 Anexo.....	15
5 Preparação.....	7	Resolução de problemas.....	15
Definir o endereço.....	7	Manutenção e inspeção.....	16
Colocar uma ponta.....	8	Eliminação.....	17
Montar a argola de suspensão.....	9	Produtos vendidos separadamente.....	17
Substituir uma mola de binário.....	10	Contacto para questões relativas ao	
Montar o punho tipo pistola.....	11	AnyWireASLINK.....	18
Notas sobre a montagem de um gabarito de		Dimensões externas.....	19
fixação à venda no mercado.....	12		

Regras de segurança específicas do produto

⚠ AVISO

- **Este produto destina-se a utilização doméstica.**

Esta unidade está em conformidade apenas com as normas de segurança doméstica. O produto não pode ser utilizado no estrangeiro.

- **Quando utilizar um cabo de extensão elétrico, seleccione o diâmetro de acordo com o comprimento adicional.**
Se o cabo de alimentação for demasiado comprido ou se uma grande extensão de um cabo fino ficar enrolada no tambor de uma bobina, poderá ocorrer uma queda de tensão. Neste caso, a qualidade de funcionamento do produto não será a original.

Comprimento máximo do cabo com extensão	Diâmetro do fio (área da secção transversal nominal do condutor)
10 m	1,25 mm ² ou mais
20 m	2 mm ² ou mais
30 m	3,5 mm ² ou mais

- **Não utilize o produto em conjunto com outra ferramenta elétrica.**

⚠ ATENÇÃO

- **Esta ferramenta não é uma aparafusadora elétrica de tipo impacto. Não aperte os parafusos duas vezes (aperto adicional). Também não pode ser utilizada para apertar os parafusos de materiais como madeira ou gesso cartonado.**

Dependendo das condições de aperto, os parafusos podem ficar soltos.

Impactos inadequados podem provocar avarias ou diminuir o tempo de vida útil do produto.

- **A ferramenta só pode ser utilizada para apertar parafusos.**

Não deve ser utilizada para tarefas, como furar ou abrir roscas (como, uma fresadora).

- **Instale o cabo de alimentação e a linha de sinal separados um do outro.**

Se o ruído da linha de CA se propagar diretamente até à linha de sinal, poderá ocorrer um mau contacto do ASLINK. Se o produto for utilizado tal como quando fornecido (uma área de 1 m encontra-se em estado recolhido), não constituirá problema.

1 Aplicação

Esta ferramenta é uma aparafusadora elétrica portátil utilizada para apertar parafusos.

A ferramenta está equipada com um motor ecológico sem escovas.

O sistema AnyWireASLINK da Anywire Corporation e os LED são integrados e esta especificação é especializada na ligação com equipamento FA.

2 Verificar o conteúdo da embalagem

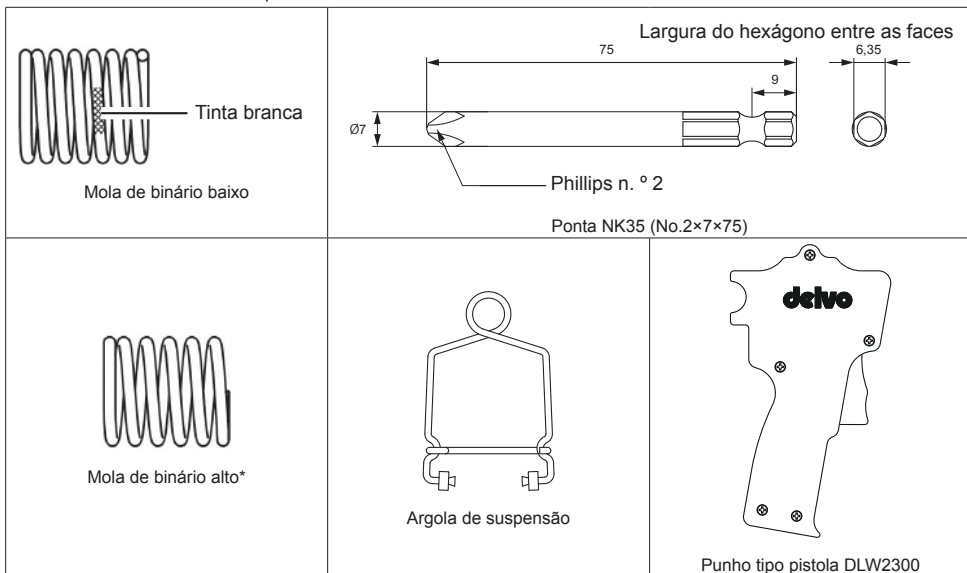
Quando abrir a caixa de embalagem, verifique o conteúdo respetivo e certifique-se de que nenhum dos elementos fornecidos apresenta danos causados por acidentes durante o transporte.

Se detetar um problema, consulte a loja onde adquiriu o produto.

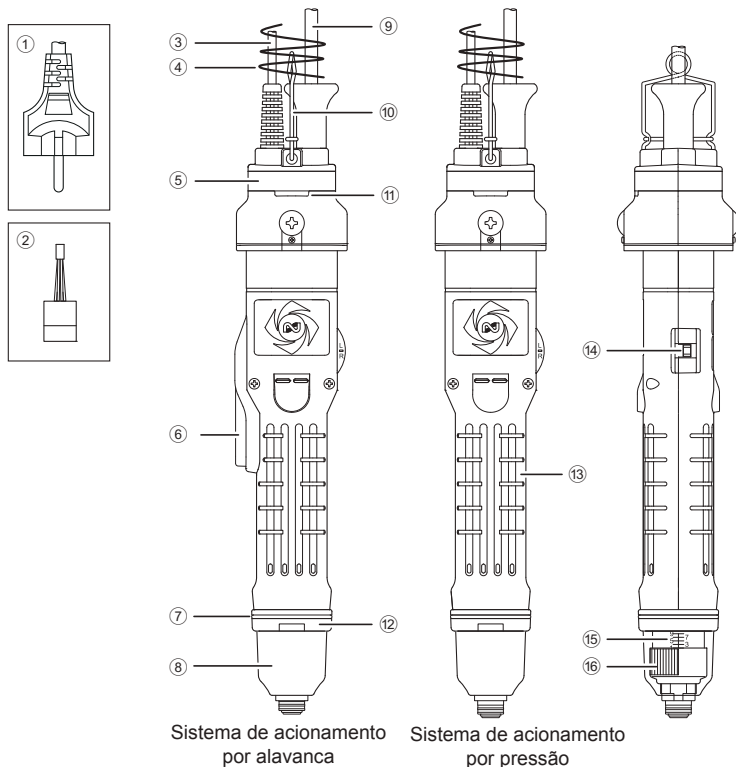
Conteúdo da embalagem e lista de acessórios

Série DLV30A		Série DLV45A/Série DLV70A	
Conteúdo da embalagem e acessórios	Quantidade	Conteúdo da embalagem e acessórios	Quantidade
Aparafusadora elétrica (unidade principal)	1	Aparafusadora elétrica (unidade principal)	1
Ponta NK35 (No.2×7×75)	1	Ponta NK35 (No.2×7×75)	1
Mola de binário baixo	1	Argola de suspensão	1
Mola de binário alto*	1	Punho tipo pistola DLW2300	1
Argola de suspensão	1	Manual de instruções	2
Manual de instruções	2		

* A mola de binário alto vem incorporada de fábrica na unidade.



3 Nomes das peças



- ① Ficha elétrica
- ② Conector de interligação (LP4-WW-10P, Anywire Corporation)
- ③ Linha de sinal
- ④ Tubo em forma de espiral
- ⑤ Peça de iluminação LED
- ⑥ Interruptor de alavanca
- ⑦ Anel de borracha (a cor varia com o modelo)
- ⑧ Tampa do anel de ajuste do binário (o material varia com o modelo)

- ⑨ Cabo de alimentação
- ⑩ Argola de suspensão
- ⑪ Unidade luminosa de receção/envio de endereços
- ⑫ União
- ⑬ Punho da cobertura (peça exterior de resina da unidade principal)
- ⑭ Interruptor de inversão
- ⑮ Escala de binário (padrão)
- ⑯ Anel de ajuste do binário

Modelo		Anel de borracha	Tampa do anel de ajuste do binário
Sistema de acionamento por alavanca	Sistema de acionamento por pressão		
DLV30A06L-ASL(AB)	DLV30A06P-ASL(AB)	Amarelo	Resina/transparente
DLV30A12L-ASL(AB)	DLV30A12P-ASL(AB)	Azul	
DLV30A20L-ASL(AB)	DLV30A20P-ASL(AB)	Vermelho	
DLV45A06L-ASL(AB)	DLV45A06P-ASL(AB)	Alumínio/preta	Alumínio/preta
DLV45A12L-ASL(AB)	DLV45A12P-ASL(AB)		
DLV70A06L-ASL(AB)	DLV70A06P-ASL(AB)		

- A tampa do anel de ajuste do binário evita uma mudança inesperada da definição do binário. Recomenda-se que a tampa esteja instalada.

4 Especificações

⚠ ATENÇÃO

- **O binário de saída é o valor medido com o aparelho de medição do binário de saída.**
Se o binário de saída for medido com qualquer outro aparelho de medição ou combinação, o valor pode ser diferente.
- **O binário de saída e o binário gerado nos parafusos não é igual.**
Utilize uma chave dinamométrica para verificar o binário gerado nos parafusos.

Modelo	Sistema de acionamento por manivela	DLV30A06L-ASL(AB)	DLV30A12L-ASL(AB)	DLV30A20L-ASL(AB)
	Acionamento por pressão	DLV30A06P-ASL(AB)	DLV30A12P-ASL(AB)	DLV30A20P-ASL(AB)
Binário (Nm)	Mola de binário baixo	0,4 a 1,6		
	Mola de binário alto	1,2 a 3,0		
Velocidade em vazio (Para referência) (min ⁻¹)		650	1200	2000
Tamanho do parafuso (para referência)	Rosca métrica (mm)	2,6 a 5,0		
	Rosca em polegadas	#3 a #10		
	Parafuso autorroscante (mm)	2,5 a 4,0		
Tipo de ponta		NK35 (HEX 6,35mm)		
Massa (kg)		0,8 (exceto o cabo de alimentação e o fio de sinal)		
Fonte de alimentação	Lado da aparafusadora	230 V CA 50/60 Hz		
	Lado do AnyWireASLINK	24 V CC (Fonte de alimentação aceitável: flutuação de -10 % a +15 % (21,6 V a 27,6 V) 0,5 Vp-p ou inferior)		
Consumo de energia	Lado da aparafusadora	45 W		
	Lado do AnyWireASLINK	Lado de DP-DN: 6 mA, Lado de 24 V: 60 mA		
Ciclo de funcionamento		Tempo LIGADA 0,5 seg./Tempo DESLIGADA 3,5 seg.		

Modelo	Sistema de acionamento por manivela	DLV45A06L-ASL(AB)	DLV45A12L-ASL(AB)	DLV70A06L-ASL(AB)
	Acionamento por pressão	DLV45A06P-ASL(AB)	DLV45A12P-ASL(AB)	DLV70A06P-ASL(AB)
Binário (Nm)		2,0 a 4,5		3,8 a 7,0
Velocidade em vazio (Para referência) (min ⁻¹)		650	1200	650
Tamanho do parafuso (para referência)	Rosca métrica (mm)	4,5 a 6,0		5,0 a 8,0
	Rosca em polegadas	#10 a #12		#10 a 5/16"
	Parafuso autorroscante (mm)	4,0 a 5,0		4,5 a 6,0
Tipo de ponta		NK35 (HEX 6,35mm)		
Massa (kg)		0,97 (Punho tipo pistola incluído, exceto o cabo de alimentação e o fio de sinal)		
Fonte de alimentação	Lado da aparafusadora	230 V CA 50/60 Hz		
	Lado do AnyWireASLINK	24 V CC (Fonte de alimentação aceitável: flutuação de -10 % a +15 % (21,6 V a 27,6 V) 0,5 Vp-p ou inferior)		
Consumo de energia	Lado da aparafusadora	45 W		
	Lado do AnyWireASLINK	Lado de DP-DN: 6 mA, Lado de 24 V: 60 mA		
Ciclo de funcionamento		Tempo LIGADA 0,5 seg./Tempo DESLIGADA 3,5 seg.		

Especificações comuns das séries DLV30A/45A/70A		
Emissão de ruído (dB) (Em conformidade com a EN60745)	LPA ^{*1}	75 (incerteza :K=3dB)
	LWA ^{*2}	86
Nível de vibrações (m/s ²) (Em conformidade com a EN60745)		Inferior a 2,5
Intervalo de temperatura (°C)	Em funcionamento	-5 a +50
	Armazenamento	-20 a +70
Humidade relativa		Sem orvalho (incluindo o tempo de armazenamento)
Ambiente de funcionamento		Inferior a 2 000 m acima do nível do mar
Grau de poluição (Em conformidade com a IEC60664-1)		Grau de poluição 2
Categoria de sobretensão (Em conformidade com a IEC60664-1)		Categoria de sobretensão 1

*1 LPA; nível de pressão sonora de superfície em ponderação A

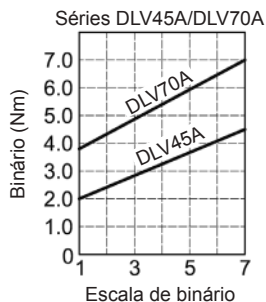
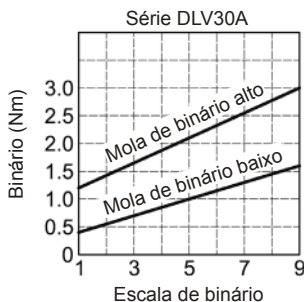
*2 LWA; nível de potência sonora em ponderação A

Aparelho de medição de binário			
Aparafusadora elétrica	Série DLV30A	Série DLV45A	Série DLV70A
Verificador de binário	DLT1673A	DLT1673A	DLT1973A
Junta da ponta	DLW4360	DLW4360	DLW4000

Escala de binário e binário de saída

⚠ ATENÇÃO

- A escala de binário é para referência. O intervalo do binário de saída não é garantido. É obrigatório medir o binário.
- Utilize a ferramenta dentro do intervalo especificado.
- Se o binário descer, aumente o binário com base no valor medido.



Especificação do sinal

Detalhes da linha de sinal (conector de interligação)

N.º do pino	Cor dos fios	Nome do sinal
1	Preto	DN
2	Amarelo	DP
3	Branco	0 V
4	Verde	24 V

Alocação de I/O

Endereço	n	n+1	n+2	n+3
Entrada	Sinal de início	Sinal de binário máximo	Sinal de rotação no sentido inverso	Espaço
Saída	Vermelho	Verde	Azul	Espaço

Visor LED

Estado	LED	Cor	Detalhes
Movimento	LED principal	7 cores (vermelho/verde/azul/amarelo/ciano/magenta/branco)	Definir cores do LED no programa
			Acende durante a emissão de 0 a 3 bits de OUT
			Consultar a alocação de I/O (apresenta 7 cores através da combinação de cores)
Comunicação	LINK	Verde	Aceso: Erro do sinal de transmissão
			Intermitente: Normal
			Apagado: Fio de DP/DN danificado, sem corrente
Erro	ALM	Vermelho	Aceso: Diminuição da corrente de I/O
			Intermitente: Diminuição da tensão da unidade secundária
	LINK/ALM	Verde/Vermelho	Apagado: Normal
			Intermitente em alternância: Quando a unidade principal deteta duplicação da ID (endereço) desta unidade ou não existe nenhuma definição.

- Para obter detalhes sobre a comunicação entre o sistema AnyWireASLINK e o sequenciador, a configuração, o método de ligação e as precauções, entre em contacto com a Anywire Corporation. (p. 18)

5 Preparação

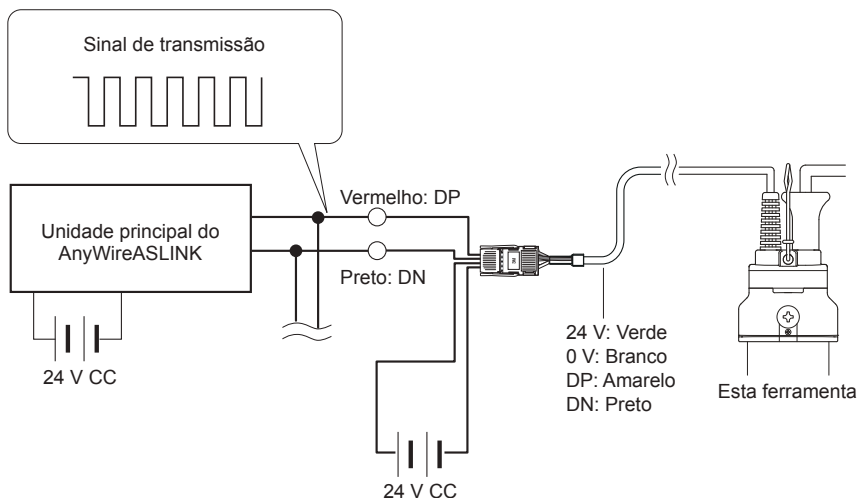
Definir o endereço

⚠ ATENÇÃO

- Quando utilizar a ferramenta, ligue-a sempre à unidade principal do AnyWireASLINK.
- Para definir o endereço da ferramenta, é necessário um gravador de endereços. Para obter detalhes, consulte o manual de instruções do gravador de endereços.

1 Ligue a secção do conector de interligação desta ferramenta à unidade principal do AnyWireASLINK

Define o sinal de transmissão (DP/DN) e a fonte de alimentação (24 V/0 V) para o estado fornecido. Relativamente à fonte de alimentação a ser ligada, utilize sempre uma fonte de alimentação estabilizada de 24 V CC.

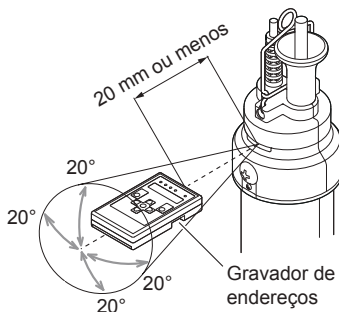


2 Definir o gravador de endereços

Para obter detalhes sobre o método de definição, consulte o manual de instruções do gravador de endereços.

3 Direcione o emissor/recetor do gravador de endereços para a unidade luminosa de envio/receção de endereços da ferramenta e envie um sinal a partir do gravador de endereços

Posicione a unidade luminosa de envio/receção de endereços da ferramenta o mais próximo possível do emissor/recetor do gravador de endereços.



⚠ ATENÇÃO

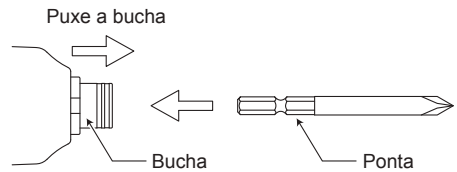
- De entre os números de endereço 0 a 252, defina o número de início da estrutura de transmissão da aparafusadora elétrica a ser ocupada.
- Por predefinição, o número de endereço é "255", o que significa que não existe nenhuma definição. Se definir "255", a operação de entrada e saída não é efetuada. Defina um número de endereço de entre 0 a 252 e utilize a ferramenta em seguida.
- Tanto a entrada como a saída têm o mesmo número de endereço.
- Para ler o número de endereço escrito nesta ferramenta, utilize o gravador de endereços.
- Para obter detalhes sobre o AnyWireASLINK, a unidade principal do AnyWireASLINK e o gravador de endereços, entre em contacto com a Anywire Corporation. (p. 18)

Colocar uma ponta

⚠ AVISO

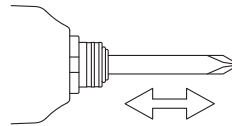
- Antes de colocar ou retirar uma ponta **DESLIGUE** sempre a ferramenta da corrente elétrica.

1 Introduza uma ponta puxando a bucha



2 Solte a bucha e verifique se a ponta ficou bem presa

Para retirar a ponta, puxe-a para fora ao mesmo tempo que puxa a bucha.

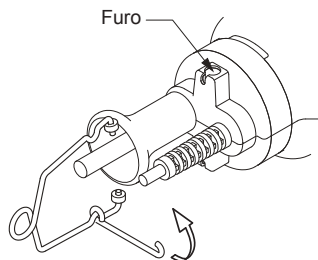


Montar a argola de suspensão

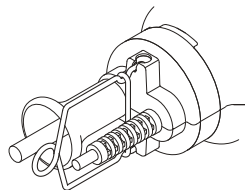
⚠ ATENÇÃO

- Se puxar a argola de suspensão à força, esta pode não regressar ao estado original. Faça apenas a força necessária para colocar ou retirar a argola.

- 1** Puxe levemente os dois lados da argola de suspensão e encaixe-a no orifício



- 2** Encaixe a peça em forma de U na reentrância do acessório metálico



Substituir uma mola de binário

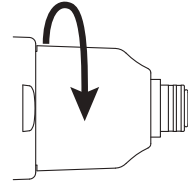
⚠ AVISO

- Antes de montar ou desmontar a mola de binário, **DESLIGUE** sempre a ferramenta da corrente elétrica.

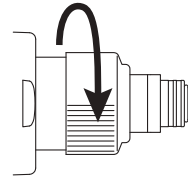
⚠ ATENÇÃO

- **O conjunto da anilha de mola tem de ser montado na orientação correta.**
A esfera entra na reentrância do anel de ajuste do binário. Se for montado ao contrário, o anel de ajuste do binário solta-se facilmente.
Além disso, quando rodar o anel de ajuste do binário, não ouve nenhum estalido.
- **Massa lubrificante recomendada (vendida separadamente)**
Idemitsu Kosan Co., Ltd.: Daphne Eponex SR No. 2
Showa Shell Sekiyu K.K.: Alvania Grease S2
Cosmo Oil Co., Ltd.: DYNAMAX n. ° 2

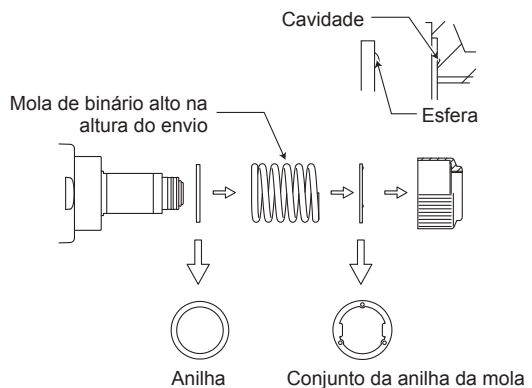
- 1** Para retirar a tampa do anel de ajuste do binário rode-a no sentido contrário ao dos ponteiros do relógio



- 2** Para retirar o anel de ajuste do binário rode-o no sentido contrário ao dos ponteiros do relógio



- 3** Retire o conjunto da anilha da mola
→ mola do binário → anilha, por esta ordem



- 4** Coloque massa lubrificante na mola do binário

- 5** Volte a colocar a mola do binário
Para voltar a montar, efetue as operações pela ordem inversa.

Montar o punho tipo pistola

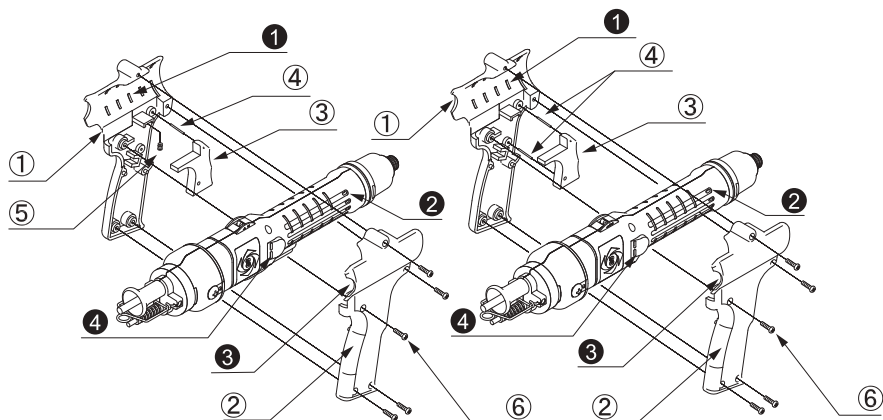
⚠ AVISO

- Antes de montar ou desmontar o punho tipo pistola, **DESLIGUE** sempre a ferramenta da corrente elétrica.
- Depois de fixar o punho tipo pistola com o parafuso, verifique se este último não está solto, não resvala e não se desloca.

⚠ ATENÇÃO

- Tenha cuidado para não perder nenhuma peça.

- 1 Encaixe a estria do corpo do punho tipo pistola A na ranhura do punho da cobertura**
Encaixe o recorte semicircular do corpo do punho tipo pistola A na estria semicircular do punho da cobertura.
- 2 Monte as peças nas posições mostradas na figura abaixo**
- 3 Encaixe a estria do corpo do punho tipo pistola B na ranhura do punho da cobertura**
Encaixe o recorte semicircular do corpo do punho tipo pistola B na estria semicircular do punho da cobertura.
- 4 Aperte os parafusos**



Sistema de acionamento por alavanca

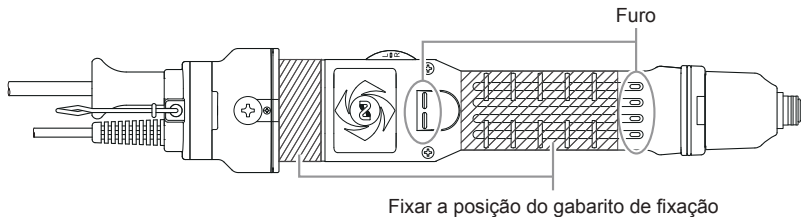
Sistema de acionamento por pressão

- ① Corpo A 1 peça
- ② Corpo B 1 peça
- ③ Gatilho 1 peça
- ④ Pino 1 peça (2 peças para o tipo de sistema de acionamento por pressão)
- ⑤ Mola 1 peça (apenas para o tipo de sistema de acionamento por alavanca)
- ⑥ Parafuso... 5 peças
- ① Estria
- ② Ranhura
- ③ Recorte semicircular
- ④ Estria semicircular

Notas sobre a montagem de um gabarito de fixação à venda no mercado

⚠ ATENÇÃO

- Não tape o orifício do punho da cobertura pois, se o fizer, pode provocar uma avaria causada pelo aquecimento.



6 Operações básicas

Começar

⚠ AVISO

- Ligue corretamente a ficha elétrica.
- **Certifique-se sempre de que a ferramenta está ligada à massa.**
Se a ferramenta não tiver uma ligação à massa pode ocorrer uma avaria ou choque elétrico se houver uma passagem de corrente.
Se não tiver a certeza se a tomada de corrente está ligada à massa, peça a um electricista para a verificar.
Se utilizar um cabo de extensão elétrica, utilize um cabo de 3 núcleos com um fio de ligação à massa.

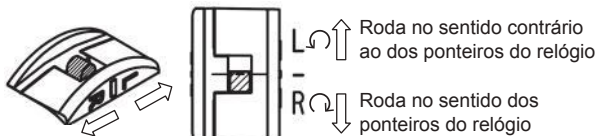
1 Ligue a ficha elétrica a uma tomada de corrente (230 V CA)

interruptor de inversão

⚠ ATENÇÃO

- Não utilize o interruptor de inversão enquanto a ferramenta estiver a rodar. Se o fizer pode provocar uma avaria.
- Quando não estiver utilizar a ferramenta, coloque o interruptor na posição de ponto morto.
- Não sujeite o interruptor de inversão a impactos (por exemplo, uma queda) ou carga excessiva. Se o fizer pode provocar uma avaria.

Fazendo deslizar o interruptor de inversão, pode alterar o sentido de rotação da aparafusadora elétrica.
" - " significa ponto morto. A aparafusadora elétrica não roda.



Arrancar e parar

⚠ AVISO

- Nunca toque na ponta enquanto estiver a rodar.
- Não volte a ponta para as pessoas ou animais.

⚠ ATENÇÃO

- Prima corretamente o interruptor de acionamento.

Empurre o interruptor de inversão na direção em que quer que a ferramenta rode e pressione o interruptor de acionamento para começar.

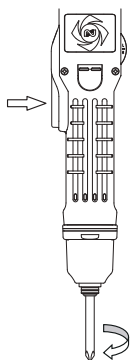
Se soltar o interruptor de acionamento a rotação para.

Sistema de acionamento por alavanca

Quando prime o interruptor da alavanca, a ponta roda.

Se soltar o interruptor da alavanca a rotação para.

Nas ferramentas com sistema de acionamento por alavanca, o interruptor de alavanca funciona como o interruptor de acionamento.

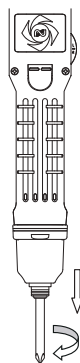


Sistema de acionamento por pressão

A ponta roda quando pressiona a aparafusadora elétrica na direção da ponta.

Se deixar de empurrar a aparafusadora, a rotação para.

O sistema de acionamento por pressão tem um interruptor de acionamento dentro da aparafusadora elétrica.



Apertar parafusos

⚠ AVISO

- Segure com firmeza no corpo principal para não perder o controlo da ferramenta.

⚠ ATENÇÃO

- Coloque corretamente a extremidade da ponta na cabeça do parafuso.
- Verifique se a ponta não está gasta.

- 1 Empurre o interruptor de inversão para o lado “R”
- 2 Coloque a extremidade da ponta na cabeça do parafuso e prima o interruptor de acionamento
- 3 Quando o acionador elétrico parar, solte o interruptor de acionamento

Ajustar o binário de saída

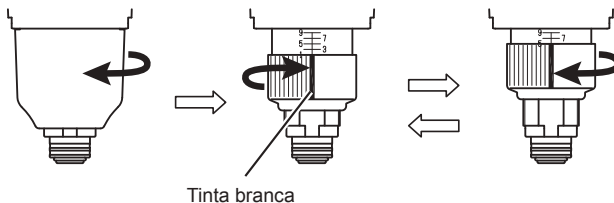
⚠ AVISO

- Antes de ajustar o binário de saída, DESLIGUE sempre a ferramenta da corrente elétrica.

⚠ ATENÇÃO

- A escala de binário é standard. O intervalo do binário de saída não é garantido.

- 1 Rode a tampa do anel de ajuste do binário no sentido contrário ao dos ponteiros do relógio para a retirar
- 2 Para aumentar o binário de saída, rode o anel de ajuste do binário no sentido dos ponteiros do relógio
Para diminuir o binário de saída, rode o anel de ajuste do binário no sentido contrário ao dos ponteiros do relógio



7 Anexo

Resolução de problemas

Sintomas	Local a examinar	Solução
A aparafusadora elétrica não funciona.	A ficha elétrica está ligada à tomada de corrente? A tomada tem corrente elétrica?	Ligue corretamente a ficha à tomada de corrente. Verifique a fonte de alimentação.
	O interruptor de inversão está na posição de ponto morto?	Empurre o interruptor de inversão para o lado R (direito) ou L (esquerdo).
	Está a utilizar uma combinação dos aparelhos de medição da NITTO KOHKI para fazer as medições?	Utilize uma combinação de aparelhos de medição da NITTO KOHKI. (p. 4)
	Esta a rodar o anel de ajuste do binário de no sentido dos ponteiros do relógio? O binário de saída diminuiu?	O binário de saída diminui à medida que a ferramenta vai sendo utilizada. Rode o anel de ajuste do binário de no sentido dos ponteiros do relógio? (p. 14)
	Verificou a correlação entre o binário de saída dos parafusos e o binário de saída medido utilizando o aparelho de medição?	O binário de saída aplicado aos parafusos e o binário de saída medido com o aparelho de medição são diferentes. Regule o binário de saída de acordo com as condições de aperto dos parafusos. (p. 4)
	A ponta está desgastada?	Se a ponta estiver desgastada, é difícil transmitir o binário aos parafusos. Substitua a ponta. (p. 8)
	Está a apertar enquanto aperta uma peça existente entre os parafusos. Ocorreu um afrouxamento do parafuso	O binário pode não estar a ser transmitido. Aperte a peça uma vez e depois aperte o parafuso.
O binário de saída é baixo Não é possível apertar os parafusos	O parafuso sofreu um esforço axial	Sem esforço axial, mesmo que o binário de saída aumente, os parafusos não são apertados. Reveja as condições de aperto dos parafusos. Além disso, se apertar a baixa velocidade, é mais fácil transmitir o binário.
	Ocorreu um afrouxamento inicial?	Ocorre um afrouxamento inicial se irregularidades finas, como a rugosidade da superfície, desaparecerem com o tempo depois do parafuso ter sido apertado ou se for aplicada uma força exterior. Volte a apertar o parafuso.
	Ocorreu uma falta de rugosidade devido à deformação permanente do material vedante, como as juntas de vedação?	Verifique cuidadosamente as condições de aperto e defina o binário de aperto dos parafusos. Dependendo do material, o binário pode não ser transmitido.
	A área à volta do parafuso está a uma temperatura elevada?	Os parafusos podem dilatar-se ou desapertar-se se a temperatura mudar. Reveja as condições de aperto dos parafusos e proceda da forma adequada.
	Teve em consideração a ocorrência de vibrações ou força exterior?	O afrouxamento dos parafusos ocorre se não forem tomadas medidas relativas à ocorrência de vibrações ou forças exteriores. Tome as medidas de prevenção contra afrouxamento adequadas.
O binário de saída é elevado Os parafusos estão demasiado apertados	Verificou a correlação entre o binário de saída dos parafusos e o binário de saída medido utilizando o aparelho de medição?	O binário de saída aplicado aos parafusos e o binário de saída medido com o aparelho de medição são diferentes. Regule o binário de saída de acordo com as condições de aperto dos parafusos. (p. 4)
	Instalou um gabarito pesado ou um gabarito com um raio grande na extremidade?	Depois do binário atingir o valor definido, a força de inércia do gabarito pode ter sido transmitida aos parafusos. Reveja o gabarito e reduza o peso ou tamanho respetivo.
A escala de binário e o binário de saída não coincidem	A escala de binário é standard. O intervalo do binário de saída difere, por vezes, da escala mas isso não provoca um erro. (p. 5)	

Sintomas	Local a examinar	Solução
A aparafusadora elétrica aquece	O tempo de ligação da aparafusadora elétrica é demasiado longo? Ou, o tempo durante o qual a aparafusadora está desligada é demasiado curto?	Reveja o tempo de funcionamento. O tempo de funcionamento nominal é de 0,5 s ligado e de 3,5 s desligado. Experimente 15 parafusos por minuto. (p. 4)
	A tensão de entrada é de 230 V CA?	Verifique a tensão de entrada.
	Mesmo que o binário de saída esteja definido para o valor limite mínimo da ajuste, a aparafusadora aquece até não poder tocar-lhe?	Quando o binário de saída fica mais alto, a aparafusadora elétrica aquece. Se ficar tão quente que não consiga tocar-lhe mesmo com o valor limite mínimo de ajuste, é provável que haja uma avaria.
A velocidade da rotação não está estabilizada.	A aparafusadora elétrica está a ficar quente? É a mesma aparafusadora elétrica?	O valor de especificação da velocidade de rotação é um valor padrão. A velocidade de rotação pode mudar devido à temperatura, a uma perda mecânica da unidade principal ou às condições de lubrificação. Além disso, difere também por unidade. (p. 4)

Manutenção e inspeção

Guarde a ferramenta de acordo com os seguintes avisos e cuidados.

⚠ AVISO

- Antes de efetuar a manutenção e a inspeção, **DESLIGUE** sempre a ferramenta da corrente elétrica.
- Não desmonte nem altere a ferramenta.
- Use peças genuínas.

⚠ ATENÇÃO

- Para reparações ou substituição de peças, **dirija-se ao seu revendedor**.
As reparações requerem conhecimentos e competências específicas. Se a reparação não for efetuada numa loja especializada, a ferramenta pode não funcionar em pleno ou provocar um acidente ou ferimentos.
- **Solicite a reparação sem tentar reparar a avaria (estado de avaria original)**.
Quando pedir uma reparação, não deite fora nenhuma das peças danificadas. Podem ser importantes para descobrir a causa da avaria, por isso deixe-as no estado em que se encontram.

Para utilizar corretamente a ferramenta, peça a um serviço de assistência autorizado que efetue a inspeção e manutenção indicadas a seguir.

Inspeções de rotina e Peças a substituir	Série DLV30A				Série DLV45A/Série DLV70A			
	Número de apertos (milhões)							
Inspeção de rotina	0,5	1,0	1,5	2,0	0,25	0,5	0,75	1,0
(1) Verificação do funcionamento	○	○	○	○	○ ^{*1}	○ ^{*1}	○ ^{*1}	○ ^{*1}
(2) Lubrificar				○		○ ^{*2}		○ ^{*1}
Peças a substituir								
(1) Conjunto do motor				○		○ ^{*2}		○ ^{*1}
(2) Engrenagem				○		○ ^{*2}		○ ^{*1}
(3) Roletes e esferas				○		○ ^{*2}		○ ^{*1}
(4) Rolamento				○		○ ^{*2}		○ ^{*1}

*1: Série DLV45A/Série DLV70A

*2: Série DLV70A

Locais a inspecionar	ATENÇÃO
Cabo	<p>Se não for inspecionado pode provocar um incêndio ou choque elétrico.</p> <ul style="list-style-type: none"> ● Verifique se os cabos estão danificados e, em caso afirmativo, deixe de utilizar a ferramenta. ● Não guarde o cabo enrolado à volta da aparafusadora. Se a aparafusadora estiver guardada com o cabo enrolado à volta dela, desenrole-o imediatamente.
Ficha elétrica	<p>Se não for inspecionada pode provocar um incêndio ou choque elétrico.</p> <ul style="list-style-type: none"> ● Verifique se a ficha elétrica está danificada. Em caso afirmativo, não a utilize. ● Verifique se a ficha elétrica tem pó ou resíduos de metal colados. Se isso acontecer, desligue a ficha e limpe-a bem com um pano seco. ● Verifique se a ficha elétrica está bem enfiada na tomada de corrente. ● Verifique se há folgas na ficha elétrica e na tomada de corrente.
Ponta	<ul style="list-style-type: none"> ● Verifique se a extremidade da ponta está desgastada ou danificada. Se utilizar a ferramenta com a ponta nessas condições, pode danificar a cabeça do parafuso ou não ser possível transmitir o binário. Substitua a ponta por uma nova.
Unidade principal	<ul style="list-style-type: none"> ● Verifique se a unidade principal está danificada, rachada ou partida. ● Verifique os parafusos da unidade principal (incluindo o punho tipo pistola). Se os parafusos estiverem mal apertados, aperte-os
Binário de saída	<ul style="list-style-type: none"> ● Utilize uma combinação de aparelhos de medição da NITTO KOHKI para medir o binário de saída. ● Se o valor do binário de saída tiver diminuído, volte a regulá-lo rodando o anel de ajuste do binário.
Cuidados a ter	<ul style="list-style-type: none"> ● Se a unidade principal estiver manchada, utilize um pano humedecido em água e sabão e bem torcido para tirar a mancha. A ferramenta não tem uma caixa à prova de água e se a água entrar para dentro dela, pode provocar uma avaria. ● Como a unidade principal tem peças em plástico, não pode utilizar os químicos indicados abaixo. Acetona, benzina, diluente, acetona, éter, tricloroetileno e outros químicos similares

Eliminação

- Separe as ferramentas elétricas, os acessórios e os materiais de embalagem, serem reciclados.
- Não deite fora uma ferramenta elétrica juntamente com o lixo doméstico.
- Quando quiser desfazer-se das ferramentas elétricas, envie-as para a NITTO KOHKI ou para o seu revendedor.
- Dentro da União Europeia, a Diretiva 2002/96/CE relativa aos resíduos de equipamento elétrico e eletrónica (WEEE) Diretiva 2002/96/CE está implementada na legislação dos diversos países e obriga à recolha seletiva das ferramentas elétricas, que são depois recicladas e reutilizadas.



Produtos vendidos separadamente

Os produtos indicados a seguir são vendidos separadamente. Para os adquirir, contacte o revendedor onde comprou a aparafusadora elétrica.

Nome do produto (modelo)	Aspetto	Especificações, etc.
Punho tipo pistola (DLW2300)		<p>Punho utilizado para medições da força de reação ou aperto transversal</p> <ul style="list-style-type: none"> ● Acessórios standard para a série DLV45A/DLV70A ● Também podem ser utilizados com os modelos da série DLV30A

Contacto para questões relativas ao AnyWireASLINK

Anywire Corporation

1 Babazusho, Nagaokakyo-shi, Kyoto 617-8550 Japão

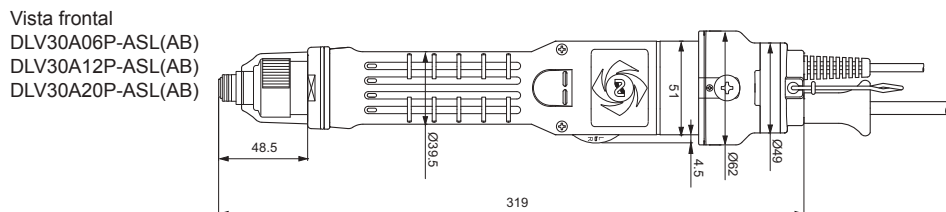
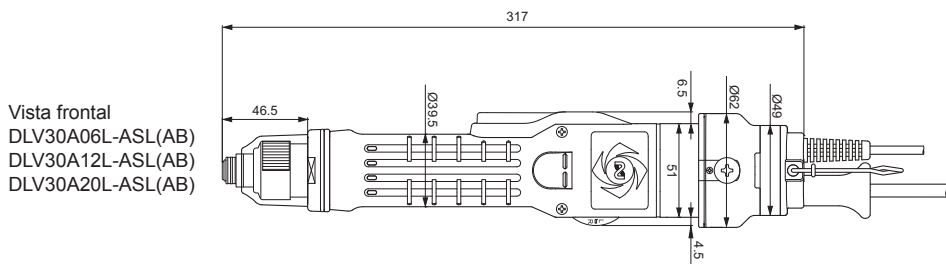
Contacto por e-mail

info@anywire.jp

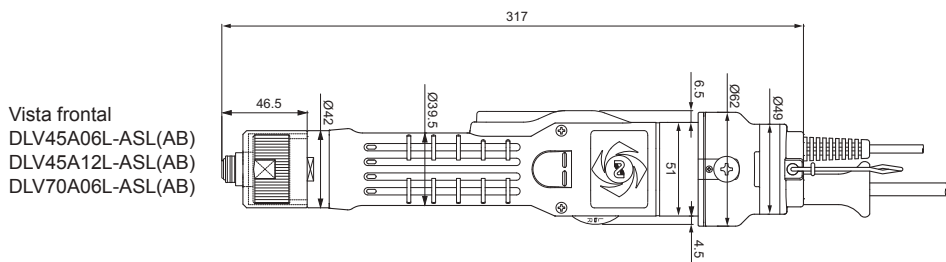
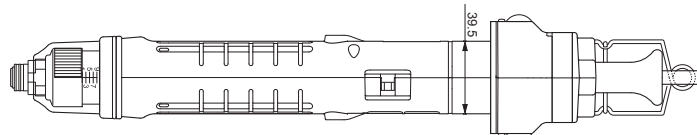
Contacto por site Web

www.anywire.jp

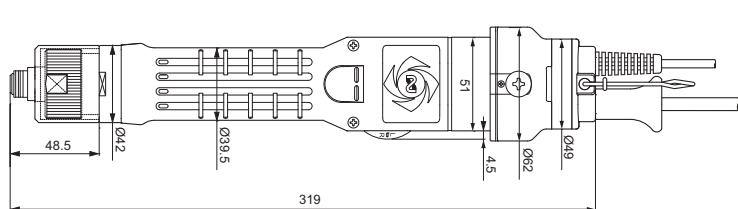
Dimensões externas



Vista lateral
Comum ao DLV30A



Vista frontal
DLV45A06P-ASL(AB)
DLV45A12P-ASL(AB)
DLV70A06P-ASL(AB)



Vista lateral
Comum ao DLV45A
Comum ao DLV70A

