

2007年8月20日

日東工器株式会社

「セルフアーエース」「ノッチャーエース」ご愛用のお客様へ
油圧ポンプ「HPD シリーズ」制御基板無償交換のお知らせ

平素は弊社製品をご愛用いただき、心より感謝申し上げます。

さて、弊社製品「セルフアーエース」「ノッチャーエース」の駆動源である油圧ポンプ「HPD シリーズ」の制御基板に不具合が確認されました。現在、この制御基板の不具合による事故は報告されていませんが、事故の未然防止を最優先と考え、無償で制御基板の交換をいたします。

ご愛用の皆様に大変なご不便、ご迷惑をかけますことを心よりお詫び申し上げます。何とぞ今回の無償交換にご理解、ご協力を賜りますようお願い申し上げます。

不具合を確認した油圧ポンプの対象機種、無償交換の詳細は下記のとおりです。

記

1. 不具合の現象

油圧ポンプを「オートリターンモード」にセットした状態で、その電源スイッチをOFF（切）にした後、**約5～11秒の間**に再びON（入）にすると、「セルフアー／ノッチャーエース」のポンチが1回上下動するという現象がおき、作業者が指をはさむなどの危険があります。

2. 対象機種

製造年月 : 1999年11月～2001年10月

製品名 : 油圧ポンプ

型式 : HPD-10、HPD-20、HPD-30

製造番号 : 別紙参照

※ なお、1999年11月～2007年6月に油圧ポンプを修理し、制御基板を交換した場合も対象とさせていただきます。

3. 対処方法

誠にお手数ですが、ご使用中の「セルフアーエース」「ノッチャーエース」用の油圧ポンプの製造番号をお調べいただき、該当するものであれば直ちに使用を中止し、下記フリーダイヤルまたはお買い求めの販売店へご連絡ください。

以上

◆ 本件に係るお問い合わせ先 ◆

東京都大田区仲池上2-9-4

日東工器株式会社

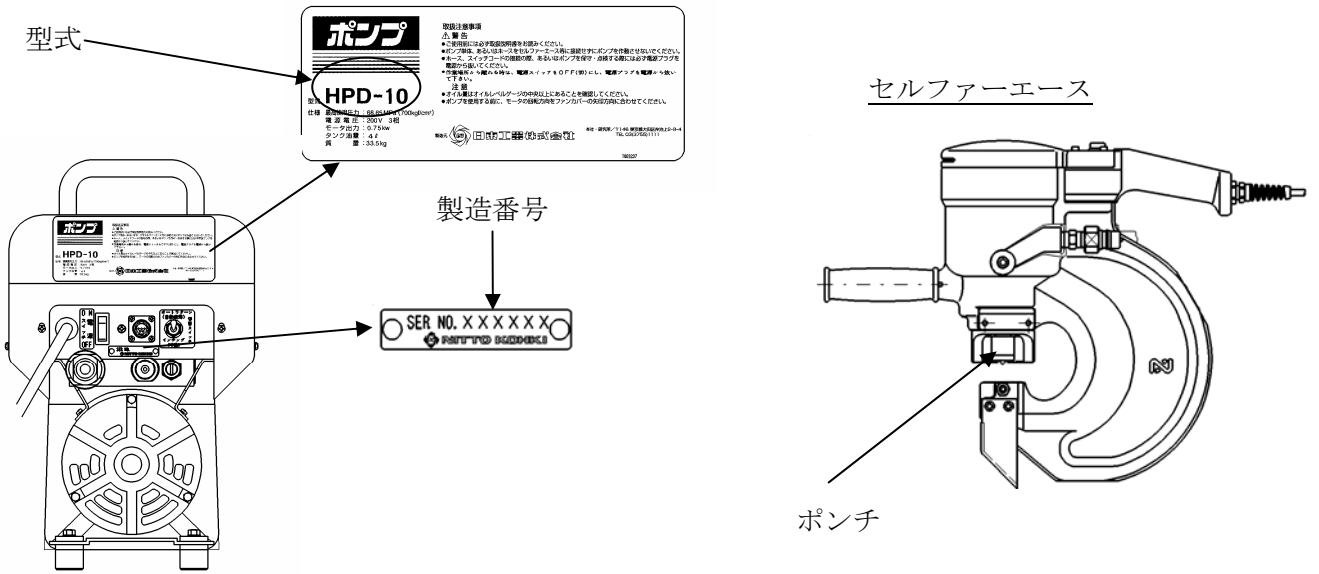
機工本部 機工管理部 品質管理課

フリーダイヤル **0120-210-514**

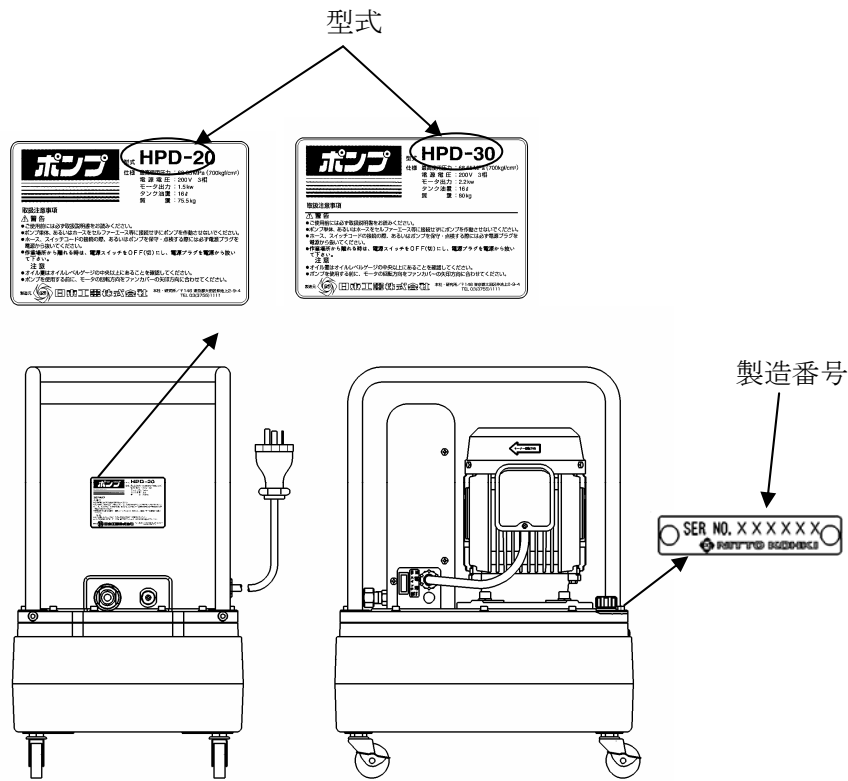
受付時間 9:00～17:00（土・日・祝日除く）

別紙

1. ポンプ HPD-10



2. ポンプ HPD-20、HPD-30



3. 対象となる製造番号

型式	HPD-10	HPD-20	HPD-30
製造番号	900011~900015	000001~000010	000001~000010
	000001~000025		
	100001~100010		