

# 「ハイカプラ」シリーズの互換性

下記のプラグとソケットは互いに接続できます。



## 「ハイカプラ」シリーズの互換性一覧表

プラグ			ソケット	
製品名	製品型式		製品型式	製品名
ハイカプラ®	17PH, 20PH, 30PH, 40PH		17SH, 20SH, 30SH, 40SH	ハイカプラ®
	10PM, 20PM, 30PM, 40PM		10SM, 20SM, 30SM, 40SM, 60SM	
	20PF, 30PF, 40PF		20SF, 30SF, 40SF	
	20PFF		90SN-BH	
	60PC, 80PC, 100PC		20SH-BL, 30SH-BL, 40SH-BL	
90PN-BH		20SM-BL, 30SM-BL, 40SM-BL		
50PN (10PAH), 60PN (20PAH), 65PN		20SF-BL, 30SF-BL, 40SF-BL		
80PN (30PAH), 85PN, 110PN (40PAH)		65SN-BL, 80SN-BL, 85SN-BL		
ナットカプラ®	50PNG, 65PNG, 85PNG		TW20SH, TW30SH, TW40SH	ハイカプラ®TW型
	20PH-PLA, 30PH-PLA		TW20SM, TW30SM, TW40SM	
20PM-PLA, 30PM-PLA		TW20SF, TW30SF, TW40SF		
ハイカプラエース®	50PN-PLA, 60PN-PLA, 65PN-PLA, 80PN-PLA, 85PN-PLA		200-17SH, 200-20SH, 200-30SH, 200-40SH	ハイカプラ®200
	20PFF-PLA		200-20SM, 200-30SM, 200-40SM	
	50PNG-PLA, 65PNG-PLA, 85PNG-PLA		200-20SF, 200-30SF, 200-40SF	
			200-60SC, 200-80SC, 200-100SC	
ロータリプラグ	RL-20PM, RL-30PM		FBH-20SH, FBH-30SH, FBH-40SH	フルブローカプラ®
	RL-20PFF		FBH-20SM, FBH-30SM, FBH-40SM	
	TS-10PM, TS-20PM, TS-30PM		FBH-20SF, FBH-30SF, FBH-40SF	
ツイストプラグ	TS-20PFF		FBH-65SN, FBH-80SN, FBH-85SN, FBH-110SN	ナットカプラ®
	PV-20PH, PV-30PH, PV-40PH		50SN (10SAH), 60SN (20SAH), 65SN	
パージプラグ	PV-65PN, PV-85PN		80SN (30SAH), 85SN, 110SN (40SAH)	ナットカプラ®200
	耐振プラグホース		200-50SN, 200-60SN, 200-65SN, 200-80SN	
NKカプラホース ハイカプラエース付き	NKU-605B, NKU-610B, NKU-620B	(65PNG)	200-85SN, 200-110SN	ロータリナットカプラ
	NKU-810B, NKU-820B	(85PNG)	200-50SNG, 200-65SNG, 200-85SNG	
NKカプラホース フルブローカプラ付き	NKU-605P, NKU-610P	(65PNG)	65SNR, 85SNR	ダスタカプラ®
	NKU-810P	(85PNG)	65SNRG, 85SNRG	
NKカプラコイルホース ハイカプラエース付き	NKC-503B, NKC-505B	(50PNG)	DCS-20PH, DCS-30PH, DCS-40PH	ロックカプラ®200
	NKC-603B, NKC-605B	(65PNG)	DCS-65PNG, DCS-85PNG	
NKカプラコイルホース フルブローカプラ付き	NKC-603P, NKC-605P	(65PNG)	L200-20SH, L200-30SH, L200-40SH	
			L200-20SM, L200-30SM, L200-40SM	
ロータリー式 ラインカプラ	RT型 (取入口)		L200-20SF, L200-30SF, L200-40SF	パージハイカプラ
ラインカプラ®	200T型 (取入口)		L200-65SNRG, L200-85SNRG	
ロータリー式フルブロー ラインカプラ	FBH-RT型 (取入口)		PV-20SM, PV-30SM, PV-40SM	ロータリー式 ラインカプラ
ハイカプラエース® T型	HA-T型 (取入口)		RT型 (取出口), RE型 (取出口)	ラインカプラ®
スーパーカプラ®	02S20P (取付部)		200T型 (取出口), 200L型 (取出口), 200S型 (取出口)	ロータリー式フルブロー ラインカプラ
			FBH-RE型 (取出口), FBH-RT型 (取出口)	ハイカプラエース®
			HA-20SH, HA-30SH	
			HA-20SM, HA-30SM, HA-50SN, HA-60SN	
			HA-65SN, HA-80SN, HA-85SN	
			HA-T (取出口)	
			HA-50SNG, HA-65SNG, HA-85SNG	
	NKU-605B, NKU-610B, NKU-620B	(HA-65SNG)	NKU-605P, NKU-610P	NKカプラホース ハイカプラエース付き
	NKU-810B, NKU-820B	(HA-85SNG)	NKU-810P	
	NKU-605P, NKU-610P	(FBH-65SNG)	NKC-503B, NKC-505B	NKカプラホース フルブローカプラ付き
	NKU-810P	(FBH-85SNG)	NKC-603B, NKC-605B	
	NKC-503B, NKC-505B	(HA-50SNG)	NKC-603P, NKC-605P	NKカプラコイルホース ハイカプラエース付き
	NKC-603B, NKC-605B	(HA-65SNG)		
	NKC-603P, NKC-605P	(FBH-65SNG)		NKカプラコイルホース フルブローカプラ付き

接続可能

互換性はありません

接続可能

プラグ			ソケット	
製品名	製品型式		製品型式	製品名
ハイカプラ®	400PH, 600PH, 800PH		400SH, 600SH, 800SH	ハイカプラ®
	400PM, 600PM, 800PM		400SM, 600SM, 800SM	
	400PF, 600PF, 800PF		400SF, 600SF, 800SF	
ラインカプラ®	200L型 (取入口)		PV-400SM, PV-600SM	パージハイカプラ
	200S型 (取入口)		PVR-400SH, PVR-600SH, PVR-800SH	パージハイカプラ PVR型
		PVR-400SM, PVR-600SM, PVR-800SM		
		PVR-400SF, PVR-600SF, PVR-800SF		

# 「ハイカプラ」シリーズ接続互換表



YouTube  
製品動画

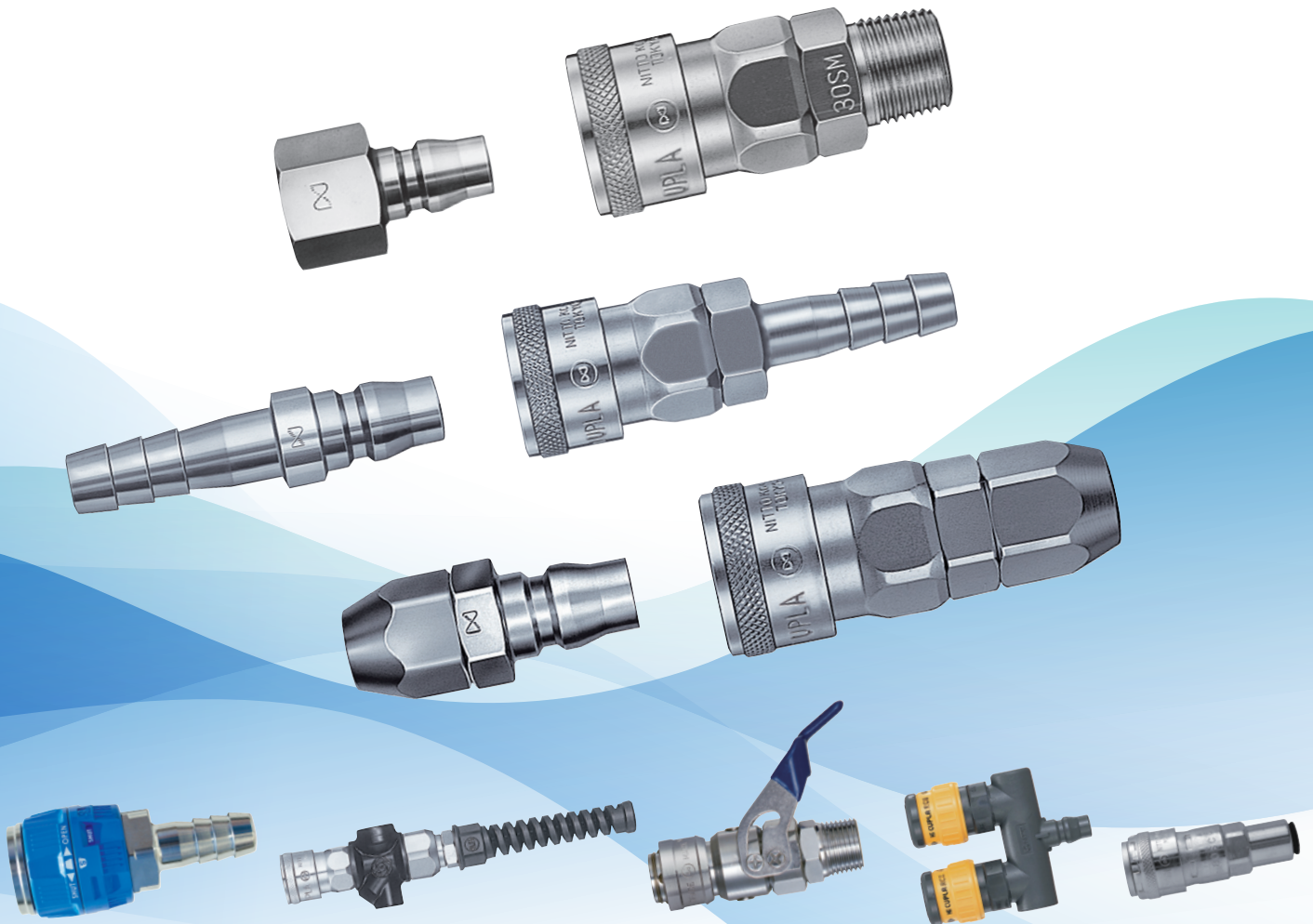
これとこれは、つながるの？

サクッと解決！

日東工器

## ハイカプラ<sup>®</sup>

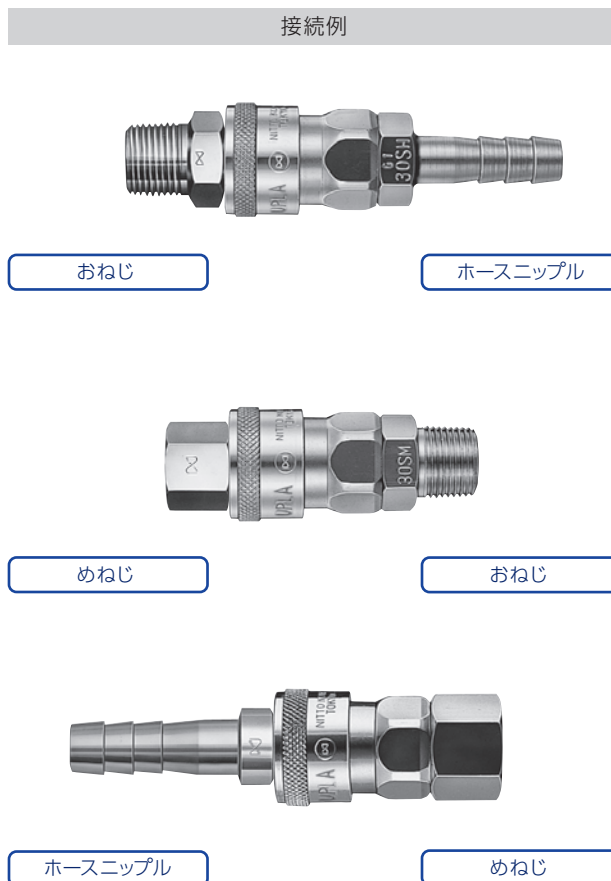
シリーズ接続互換表



# 「ハイプラ」 接続互換性・取付形状



YouTube  
接続互換  
動画





## 「カプラ」選定時の確認事項

流体の 種類・温度	流体の種類・温度に適合した本体材質とシール材質の「カプラ」を選定してください。流体により適合する本体材質・シール材質は異なります。例えば、「ハイカプラ」では空気は鋼鉄製、水は真ちゅう製もしくはステンレス製をお勧めします。
流体の 圧力	流体の圧力も「カプラ」選定のキーとなります。流体の圧力に適合した耐圧性能の「カプラ」を選定してください。
自動開閉バルブの 構造	配管用途に適合したバルブ構造の「カプラ」を選定してください。バルブ構造には両路開閉型・片路開閉型そして両路開放型があります。分離時に両路開閉型以外は配管内の流体が流出しますので、ご注意ください。
「カプラ」の 使用環境	使用する環境に適合した構造と材質の「カプラ」を選定してください。使用環境の温度条件や腐食しやすいなどの使用環境を考慮して「カプラ」の種類・本体材質・シール材質を選定してください。
取り付けの 形状・サイズ	最後に取付形状・サイズをご指定の上、ご注文ください。「カプラ」のタイプや材質が確定しましたら、配管部の特性に応じた取付形状・サイズをご指定ください。サイズは流体の流量と関連がありますのでご注意ください。

- 弊社ホームページ ([www.nitto-kohki.co.jp](http://www.nitto-kohki.co.jp)) 上にて、「カプラ」の選定ができますのでご参照ください。
- 製品の掲載写真は一例であり、本体材質やサイズにより形状が異なる場合がございます。
- 適当な「カプラ」が見当たらないようでしたら、お手数ですが弊社ホームページよりお問い合わせください。

日東工器 HP



# 「ハイカプラ」シリーズ

空気配管用途をはじめとした、汎用性に優れた迅速流体継手です。  
幅広い用途に対応できるよう、豊富な本体材質・サイズ・取付形状を取り揃えています。

<p><b>ハイカプラ®</b> 汎用型</p>  <p>バルブ構造 片路開閉型</p> <p>最高使用圧力:1.0~1.5MPa{10~15kgf/cm<sup>2</sup>} 本体材質:鋼鉄(クロムめっき)、真ちゅう、ステンレス鋼 取付サイズ:R1/8~R1、Rc1/4~Rc1/2、1/4~1/2ホース、他 シール材質:ニトリルゴム、ふっ素ゴム</p>	<p><b>ロックカプラ®200</b> 分離防止機構(シングルロック)付きワンタッチ接続型</p>  <p>バルブ構造 片路開閉型</p> <p>最高使用圧力:1.5MPa{15kgf/cm<sup>2</sup>} 本体材質:鋼鉄(クロムめっき) 取付サイズ:R1/4~R1/2、Rc1/4~Rc1/2、1/4~1/2ホース、他 シール材質:ニトリルゴム</p>	<p><b>ツイストプラグ</b> 首振り機能内蔵型</p>  <p>バルブ構造 片路開閉型</p> <p>最高使用圧力:1.0MPa{10kgf/cm<sup>2</sup>} 本体材質:鋼鉄(ニッケルめっき) 取付サイズ:R1/8~R3/8、G1/4 シール材質:ニトリルゴム</p>	<p><b>ロータリー式 ラインカプラ RT型</b> 回転式簡易集合配管型(2分岐)</p>  <p>バルブ構造 片路開閉型</p> <p>最高使用圧力:1.5MPa{15kgf/cm<sup>2</sup>} 本体材質:本体:真ちゅう(クロムめっき)、カプラ:鋼鉄(クロムめっき) シール材質:ニトリルゴム</p>
<p><b>ハイカプラ®BL</b> 分離防止機構(シングルロック)付き汎用型</p>  <p>バルブ構造 片路開閉型</p> <p>最高使用圧力:1.5MPa{15kgf/cm<sup>2</sup>} 本体材質:鋼鉄(クロムめっき)、ステンレス鋼 取付サイズ:R1/4~R1/2、Rc1/4~Rc1/2、1/4~1/2ホース、他 シール材質:ニトリルゴム</p>	<p><b>ハイカプラ®TW型</b> 流路双方向型</p>  <p>バルブ構造 片路開閉型</p> <p>最高使用圧力:1.5MPa{15kgf/cm<sup>2</sup>} 本体材質:鋼鉄(クロムめっき) 取付サイズ:R1/4~R1/2、Rc1/4~Rc1/2、1/4~1/2ホース シール材質:ニトリルゴム、ふっ素ゴム</p>	<p><b>パージプラグ</b> パージ機能内蔵型</p>  <p>バルブ構造 パーシバルブ型</p> <p>最高使用圧力:1.0MPa{10kgf/cm<sup>2</sup>} 本体材質:鋼鉄(クロムめっき) 取付サイズ:1/4~1/2、φ6.5×φ10、φ8.5×φ12.5ホース シール材質:ニトリルゴム</p>	<p><b>ロータリー式 ラインカプラ RE型</b> 回転式簡易集合配管型(3分岐)</p>  <p>バルブ構造 片路開閉型</p> <p>最高使用圧力:1.5MPa{15kgf/cm<sup>2</sup>} 本体材質:本体:真ちゅう(クロムめっき)、カプラ:鋼鉄(クロムめっき) 取付サイズ:R1/2 シール材質:ニトリルゴム</p>
<p><b>ハイカプラ®200</b> ワンタッチ接続型</p>  <p>バルブ構造 片路開閉型</p> <p>最高使用圧力:1.5MPa{15kgf/cm<sup>2</sup>} 本体材質:鋼鉄(クロムめっき) 取付サイズ:R1/4~R1/2、Rc1/4~Rc1/2、1/4~1/2ホース シール材質:ニトリルゴム</p>	<p><b>フルブローカプラ®</b> 低圧損・大流量・パージ機能内蔵型</p>  <p>バルブ構造 片路開閉型</p> <p>最高使用圧力:1.5MPa{15kgf/cm<sup>2</sup>} 本体材質:アルミニウム合金 取付サイズ:R1/4~R1/2、Rc1/4~Rc1/2、1/4~1/2ホース、他 シール材質:ニトリルゴム</p>	<p><b>耐振プラグホース</b> プラグ・振動吸収ホース一体型</p>  <p>バルブ構造 片路開閉型</p> <p>最高使用圧力:1.5MPa{15kgf/cm<sup>2</sup>} プラグ材質:鋼鉄(クロムめっき) 取付サイズ:R1/4、R3/8 エアホース:エア用ゴムホース</p>	<p><b>ラインカプラ® 200T型</b> 簡易集合配管型(2分岐)</p>  <p>バルブ構造 片路開閉型</p> <p>最高使用圧力:1.5MPa{15kgf/cm<sup>2</sup>} 本体材質:本体:アルミニウム合金、カプラ:鋼鉄(クロムめっき) シール材質:ニトリルゴム</p>
<p><b>ハイカプラ®200</b>(チューブフィッター)付き ワンタッチ接続式「チューブフィッター」型</p>  <p>バルブ構造 片路開閉型</p> <p>最高使用圧力:1.5MPa{15kgf/cm<sup>2</sup>} 本体材質:鋼鉄(クロムめっき) 取付サイズ:外径φ6・φ8・φ10チューブ シール材質:ニトリルゴム</p>	<p><b>パージハイカプラ PVR型</b> パージ機能内蔵型</p>  <p>バルブ構造 片路開閉型</p> <p>最高使用圧力:1.5MPa{15kgf/cm<sup>2</sup>} 本体材質:亜鉛合金(一部真ちゅう・他) 取付サイズ:R1/2~R1、Rc1/2~Rc1、1/2~1ホース シール材質:ニトリルゴム</p>	<p><b>ダスタカプラ®</b> エアダスタ機能内蔵型</p>  <p>バルブ構造 片路開閉型</p> <p>最高使用圧力:1.0MPa{10kgf/cm<sup>2</sup>} 本体材質:アルミニウム合金、鋼鉄(クロムめっき) 取付サイズ:1/4~1/2、φ6.5×φ10、φ8.5×φ12.5ホース シール材質:ニトリルゴム</p>	<p><b>ラインカプラ® 200L型</b> 簡易集合配管型(5分岐)</p>  <p>バルブ構造 片路開閉型</p> <p>最高使用圧力:1.5MPa{15kgf/cm<sup>2</sup>} 本体材質:本体:アルミニウム合金、カプラ:鋼鉄(クロムめっき) シール材質:ニトリルゴム</p>
<p><b>ハイカプラ®</b>(ブレードホース取付用) ブレードホース取付型</p>  <p>バルブ構造 片路開閉型</p> <p>最高使用圧力:1.0~1.5MPa{10~15kgf/cm<sup>2</sup>} 本体材質:鋼鉄(クロムめっき)、真ちゅう 取付サイズ:φ9×φ15ホース シール材質:ニトリルゴム</p>	<p><b>パージハイカプラ</b> パージ機能内蔵型</p>  <p>バルブ構造 片路開閉型</p> <p>最高使用圧力:1.0MPa{10kgf/cm<sup>2</sup>} 本体材質:真ちゅう(クロムめっき) 取付サイズ:R1/4~R3/4 シール材質:ニトリルゴム</p>	<p><b>NKカプラホース</b> ハイカプラエース付き 「ハイカプラエース」: ウレタンホース一体型</p>  <p>バルブ構造 片路開閉型</p> <p>最高使用圧力:1.0MPa{10kgf/cm<sup>2</sup>} カプラ材質:エンジニアリングプラスチック(PBT,POM) ホースサイズ:φ6.5×φ10、φ8.5×φ12.5 シール材質:ニトリルゴム</p>	<p><b>ラインカプラ® 200S型</b> 簡易集合配管型(5分岐)</p>  <p>バルブ構造 片路開閉型</p> <p>最高使用圧力:1.5MPa{15kgf/cm<sup>2</sup>} 本体材質:本体:アルミニウム合金、カプラ:鋼鉄(クロムめっき) シール材質:ニトリルゴム</p>
<p><b>ナットカプラ®</b> ウレタンホース取付型</p>  <p>バルブ構造 片路開閉型</p> <p>最高使用圧力:1.5MPa{15kgf/cm<sup>2</sup>} 本体材質:鋼鉄(クロムめっき)、ステンレス鋼 取付サイズ:φ5×φ8~φ11×φ16ホース シール材質:ニトリルゴム</p>	<p><b>ハイカプラエース®</b> 樹脂製・分離防止機構内蔵型 ▼樹脂製プラグ 「フルブローカプラ」: ウレタンホース一体型</p>  <p>バルブ構造 片路開閉型</p> <p>最高使用圧力:1.5MPa{15kgf/cm<sup>2</sup>}、樹脂プラグは1.0MPa{10kgf/cm<sup>2</sup>} 本体材質:エンジニアリングプラスチック(PBT,POM) 取付サイズ:R1/4-R3/8、φ5×φ8~φ8.5×φ12.5ホース シール材質:ニトリルゴム</p>	<p><b>NKカプラホース</b> フルブローカプラ付き 「フルブローカプラ」: ウレタンホース一体型</p>  <p>バルブ構造 片路開閉型</p> <p>最高使用圧力:1.0MPa{10kgf/cm<sup>2</sup>} カプラ材質:アルミニウム合金 ホースサイズ:φ6.5×φ10、φ8.5×φ12.5 シール材質:ニトリルゴム</p>	<p><b>ロータリー式 フルブローラインカプラ RT型</b> 回転式簡易集合配管型(2分岐)</p>  <p>バルブ構造 片路開閉型</p> <p>最高使用圧力:1.5MPa{15kgf/cm<sup>2</sup>} 本体材質:亜鉛合金 シール材質:ニトリルゴム</p>
<p><b>ナットカプラ®200</b> ウレタンホース取付・ワンタッチ接続型</p>  <p>バルブ構造 片路開閉型</p> <p>最高使用圧力:1.5MPa{15kgf/cm<sup>2</sup>} 本体材質:鋼鉄(クロムめっき) 取付サイズ:φ5×φ8~φ11×φ16ホース シール材質:ニトリルゴム</p>	<p><b>ハイカプラエース® T型</b> 樹脂製・分離防止機構内蔵型 簡易集合配管型(2分岐)</p>  <p>バルブ構造 片路開閉型</p> <p>最高使用圧力:1.0MPa{10kgf/cm<sup>2</sup>} 本体材質:エンジニアリングプラスチック(PBT,POM) シール材質:ニトリルゴム</p>	<p><b>NKカプラコイルホース</b> ハイカプラエース付き 「ハイカプラエース」: ウレタンコイルホース一体型</p>  <p>バルブ構造 片路開閉型</p> <p>最高使用圧力:0.7MPa{7kgf/cm<sup>2</sup>} カプラ材質:エンジニアリングプラスチック(PBT,POM) ホースサイズ:φ5×φ8、φ6.5×φ10 シール材質:ニトリルゴム</p>	<p><b>ロータリー式 フルブローラインカプラ RE型</b> 回転式簡易集合配管型(3分岐)</p>  <p>バルブ構造 片路開閉型</p> <p>最高使用圧力:1.5MPa{15kgf/cm<sup>2</sup>} 本体材質:亜鉛合金 取付サイズ:R1/2 シール材質:ニトリルゴム</p>
<p><b>ロータリナットカプラ</b> ウレタンホース取付型</p>  <p>バルブ構造 片路開閉型</p> <p>最高使用圧力:1.5MPa{15kgf/cm<sup>2</sup>} 本体材質:鋼鉄(クロムめっき) 取付サイズ:φ6.5×φ10、φ8.5×φ12.5ホース シール材質:ニトリルゴム</p>	<p><b>ロータリプラグ</b> 回転式首振り機能内蔵型</p>  <p>バルブ構造 片路開閉型</p> <p>最高使用圧力:1.5MPa{15kgf/cm<sup>2</sup>} 本体材質:鋼鉄(ニッケルめっき) 取付サイズ:R1/4-R3/8、G1/4 シール材質:ニトリルゴム</p>	<p><b>NKカプラコイルホース</b> フルブローカプラ付き 「フルブローカプラ」: ウレタンコイルホース一体型</p>  <p>バルブ構造 片路開閉型</p> <p>最高使用圧力:0.7MPa{7kgf/cm<sup>2</sup>} カプラ材質:アルミニウム合金 ホースサイズ:φ6.5×φ10 シール材質:ニトリルゴム</p>	<p><b>スーパーカプラ®</b> 小型・軽量</p>  <p>バルブ構造 片路開閉型</p> <p>一部、「ハイカプラ」と互換性あり</p> <p>最高使用圧力:1.0MPa{10kgf/cm<sup>2</sup>} 本体材質:アルミニウム合金、鋼鉄(クロムめっき) 取付サイズ:R1/8-R1/4、Rc1/4、G1/4、他 シール材質:ニトリルゴム</p>



# 「ハイカプラ」シリーズの接続互換性一覧表

下記型式のプラグとソケットは互いに接続できます。



型式での接続互換例

プラグ  
**20PF**

接続可能

ソケット  
**200-40SM**

プラグ		
製品名	製品型式	
ハイカプラ®	17PH, 20PH, 30PH, 40PH 10PM, 20PM, 30PM, 40PM 20PF, 30PF, 40PF 20PFF 60PC, 80PC, 100PC 90PN-BH	
	ナットカプラ®	50PN, 60PN, 65PN 80PN, 85PN, 110PN 50PNG, 65PNG, 85PNG
	ハイカプラエース®	20PH-PLA, 30PH-PLA 20PM-PLA, 30PM-PLA 50PN-PLA, 60PN-PLA, 65PN-PLA, 80PN-PLA, 85PN-PLA 20PFF-PLA 50PNG-PLA, 65PNG-PLA, 85PNG-PLA
	ロータリプラグ	RL-20PM, RL-30PM RL-20PFF
	ツイストプラグ	TS-10PM, TS-20PM, TS-30PM TS-20PFF
	パージプラグ	PV-20PH, PV-30PH, PV-40PH PV-65PN, PV-85PN

接続可能

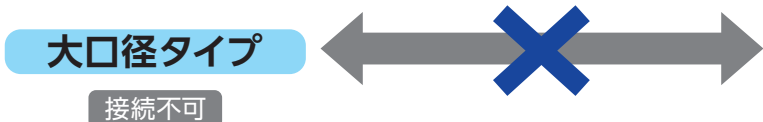
ソケット	
製品型式	製品名
17SH, 20SH, 30SH, 40SH 10SM, 20SM, 30SM, 40SM, 60SM 20SF, 30SF, 40SF 90SN-BH	ハイカプラ®
20SH-BL, 30SH-BL, 40SH-BL 20SM-BL, 30SM-BL, 40SM-BL 20SF-BL, 30SF-BL, 40SF-BL 65SN-BL, 80SN-BL, 85SN-BL	ハイカプラ® BL
TW20SH, TW30SH, TW40SH TW20SM, TW30SM, TW40SM TW20SF, TW30SF, TW40SF	ハイカプラ® TW型
200-17SH, 200-20SH, 200-30SH, 200-40SH 200-20SM, 200-30SM, 200-40SM 200-20SF, 200-30SF, 200-40SF 200-60SC, 200-80SC, 200-100SC	ハイカプラ® 200
FBH-20SH, FBH-30SH, FBH-40SH FBH-20SM, FBH-30SM, FBH-40SM FBH-20SF, FBH-30SF, FBH-40SF FBH-65SN, FBH-80SN, FBH-85SN, FBH-110SN	フルブローカプラ®
50SN, 60SN, 65SN 80SN, 85SN, 110SN	ナットカプラ®
200-50SN, 200-60SN, 200-65SN, 200-80SN 200-85SN, 200-110SN 200-50SNG, 200-65SNG, 200-85SNG	ナットカプラ® 200
65SNR, 85SNR 65SNRG, 85SNRG	ロータリナットカプラ
DCS-20PH, DCS-30PH, DCS-40PH DCS-65PNG, DCS-85PNG	ダスタカプラ®
L200-20SH, L200-30SH, L200-40SH L200-20SM, L200-30SM, L200-40SM L200-20SF, L200-30SF, L200-40SF L200-65SNRG, L200-85SNRG	ロックカプラ® 200
PV-20SM, PV-30SM, PV-40SM	パージハイカプラ
HA-20SH, HA-30SH HA-20SM, HA-30SM, HA-50SN, HA-60SN HA-65SN, HA-80SN, HA-85SN HA-50SNG, HA-65SNG, HA-85SNG	ハイカプラエース®

※ 製品にプラグまたはソケットが取り付けられています

製品名	製品型式	プラグ
耐振プラグホース	SHA-3-2R, SHA-3-3R	(30PH)
NKカプラホース ハイカプラエース付き	NKU-605B, NKU-610B, NKU-620B	(65PNG)
	NKU-810B, NKU-820B	(85PNG)
NKカプラホース フルブローカプラ付き	NKU-605P, NKU-610P	(65PNG)
	NKU-810P	(85PNG)
NKカプラコイルホース ハイカプラエース付き	NKC-503B, NKC-505B	(50PNG)
	NKC-603B, NKC-605B	(65PNG)
NKカプラコイルホース フルブローカプラ付き	NKC-603P, NKC-605P	(65PNG)
ロータリー式 ラインカプラ	RT型 (取入口)	(20PF)
ラインカプラ®	200T型 (取入口)	(20PF)
ロータリー式フルブロー ラインカプラ	FBH-RT型 (取入口)	(20PFF)
ハイカプラエース® T型	HA-T型 (取入口)	(20P-PLA)
スーパーカプラ®	02S20P (取付部)	

※ 製品にプラグまたはソケットが取り付けられています

製品型式	ソケット	製品名
HA-T (取出口)	(HA-65S)	ハイカプラエース®
NKU-605B, NKU-610B, NKU-620B NKU-810B, NKU-820B	(HA-65SNG) (HA-85SNG)	NKカプラホース ハイカプラエース付き
NKU-605P, NKU-610P NKU-810P	(FBH-65SNG) (FBH-85SNG)	NKカプラホース フルブローカプラ付き
NKC-503B, NKC-505B NKC-603B, NKC-605B	(HA-50SNG) (HA-65SNG)	NKカプラコイルホース ハイカプラエース付き
NKC-603P, NKC-605P	(FBH-65SNG)	NKカプラコイルホース フルブローカプラ付き
RT型 (取出口) RE型 (取出口)	(「ハイカプラ」 ソケット20型)	ロータリー式 ラインカプラ
200T型 (取出口) 200L型 (取出口) 200S型 (取出口)	(200-20SM) (200-20SM 200-40SM)	ラインカプラ®
FBH-RE型 (取出口)	(「フルブローカプラ」 3個)	ロータリー式フルブロー ラインカプラ
FBH-RT型 (取出口)	(「フルブローカプラ」 2個)	



eカタログ



ハイカプラ®  
シリーズ

eカタログ



フルブローカプラ®

YouTube



ダスタカプラ®

YouTube



ハイカプラエース®

大口径タイプ

互換性あり

大口径タイプ

型式での接続互換例

プラグ  
**400PH**

接続可能

ソケット  
**PVR-600SM**

接続可能

プラグ	
製品名	製品型式
ハイカプラ®	400PH, 600PH, 800PH
	400PM, 600PM, 800PM
	400PF, 600PF, 800PF
ラインカプラ®	200L型(取入口) (400PM)
	200S型(取入口) (400PM)

ソケット	
製品型式	製品名
400SH, 600SH, 800SH	ハイカプラ®
400SM, 600SM, 800SM	
400SF, 600SF, 800SF	
PV-400SM, PV-600SM	パージハイカプラ
PVR-400SH, PVR-600SH, PVR-800SH	パージハイカプラ PVR型
PVR-400SM, PVR-600SM, PVR-800SM	
PVR-400SF, PVR-600SF, PVR-800SF	

小口径タイプ

接続不可

接続例 ※プラグ・ソケットの写真は、説明のため実際と異なる比率で記載しています

プラグ

ソケット

取付形状

小口径タイプ

17PH

30SM

ハイカプラ®

ハイカプラ®



ホースニップル

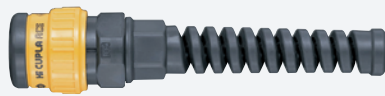
おねじ

40PF

HA-85SNG

ハイカプラ®

ハイカプラエース®



めねじ

スプリングナット

100PC

200-20SM

ハイカプラ®

ハイカプラ®200



チューブフィッター

おねじ

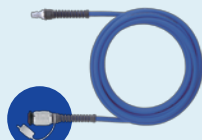
SHA-3-2R(30PH)

耐振プラグホース



NKU-605P(FBH-65SNG)

NKカプラホース  
フルフローカプラ付き



大口径タイプ

600PH

400SM

ハイカプラ®

ハイカプラ®



ホースニップル

おねじ

400PF

PV-400SM

ハイカプラ®

パージハイカプラ



めねじ

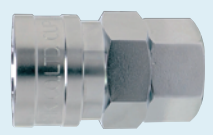
おねじ

400PM

800SF

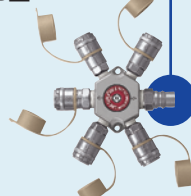
ハイカプラ®

ハイカプラ®



200S型(取入口)(400PM)

ラインカプラ®  
200S型



PVR-800SH

パージハイカプラ  
PVR型



# CUPLA®

## ⚠ 使用上のお願い

- 使用流体の種類と温度に対するシール材質および本体材質の適合性を確認のうえ使用してください。シール材質の選定を誤りますと漏れの原因となります。特に、特殊な塗料や溶剤は十分に適合性を検討したうえで使用してください。
- 使用環境・使用条件（圧力・温度など）によって、「カプラ」の耐久性が異なります。必要に応じて使用環境・条件にて実機確認を行なってください。また、腐食環境下では応力腐食割れを起こすおそれがありますので注意してください。
- ホース取付用は、使用するホースによって圧力・温度仕様が異なります。使用前に使用流体の種類と温度がホース仕様に適合することを確認してください。
- 適用ホースおよびチューブサイズ以外のものは使用しないでください。漏れの原因となります。（ホース・チューブ取付用に適用。）
- ホースおよびチューブはニップルの根元まで十分に差し込み、ホースバンドやナットで固定してください。挿込みや固定が不十分な場合、漏れやホースおよびチューブがニップルから抜ける原因となります。（ホース・チューブ取付用に適用。）
- 機種によって流体の流れ方向が決まっている製品があります。当該「カプラ」の「流体の流れ方向」をご確認ください。



「カプラ」総合カタログ



YouTube  
ご使用上の注意

### 登録販売店



日東会会員章  
お求めは上記マップの  
日東会加盟店で

技術で、人を想う。

## 日東工業株式会社

本社・研究所 / 東日本支社  
〒146-8555 東京都大田区仲池上2-9-4 Tel:03-3755-1111(大代表)

西日本支社  
〒537-0001 大阪府大阪市東成区深江北2-10-10 Tel:06-6973-5501(代表)

中日本支社  
〒465-0092 愛知県名古屋市中東区社台3-173-2 Tel:052-726-9041(代表)

支店：札幌/仙台/新潟/松本/北関東/東京第一/東京第二/静岡/浜松/三河/名古屋/  
北陸/京都/大阪第一/大阪第二/高松/岡山/広島/福岡

海外拠点：アメリカ/ドイツ/イギリス/タイ/インド/シンガポール/インドネシア/オーストラリア/中国

ホームページ [www.nitto-kohki.co.jp](http://www.nitto-kohki.co.jp)



フリーコール

●お客様相談窓口（土・日・祝日を除く）  
受付時間 AM8:30～PM5:15  
**0120-210-216**



JQA-2025  
JQA-EM4057  
本社/研究所

⚠ご注意 正しく安全にお使いいただくため、ご使用前に必ず「取扱説明書」または「注意書」をよくお読みください。  
このカタログの記載内容は2025年11月現在のものです。  
改良のため予告なしに変更する場合がありますのでご了承ください。