

＝安全に使っていただくための注意＝  
医療機器「メドマー DVT-1500」ご利用の皆様へ

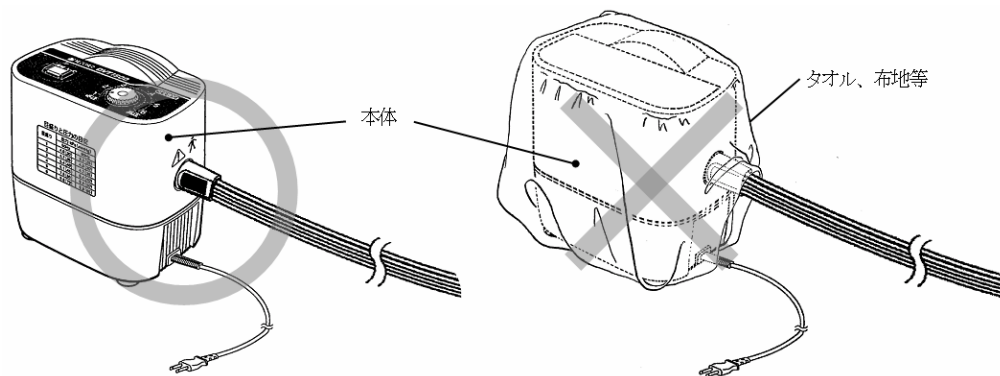
弊社製品である、空気圧式マッサージ器「メドマー DVT-1500」（販売期間：2000年9月～2003年1月）に、タオルや布地などを被せて使用したことにより、本体が過熱してケースが変形する事例がありました。このような事態を防ぐため、取扱説明書にある「使用上の注意」を守って、正しいご使用をお願いいたします。

弊社は注意喚起文を作成して、正しく安全にご使用いただくよう努めてまいりましたが、最近、同じ様な事例が発生したため、重ねて取扱説明書の注意事項を順守して下さるようお願い申し上げます。

尚、これまでに、同様な使用方法に基づく過熱によるケースの変形について38件の修理依頼がありました。いずれも発火・発煙、あるいは、やけど等の被害は報告されておりません。

### ご使用の際の注意事項

絶対にマッサージ器本体をタオル、布地などで覆って使用しないで下さい。本体が過熱してケースが変形することがあります。



「メドマー DVT-1500」は、主に静脈血栓塞栓症の予防に使用します。

本製品に関してご不明な点があれば、下記お問い合わせ先までご連絡をお願い申し上げます。

<本件に係るお問い合わせ先>

販売元：メド産業株式会社 お客様相談窓口（東京都品川区東五反田1-11-5）

フリーダイヤル 0120-265-521 受付時間 9:00～17:00（土・日・祝日除く）

製造販売元：日東工器株式会社 リニア品質管理課（東京都大田区仲池上2-9-4）

フリーダイヤル 0120-654-800 受付時間 9:00～17:00（土・日・祝日除く）

以上